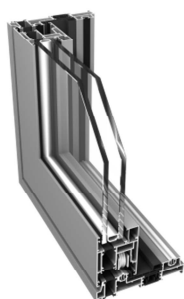
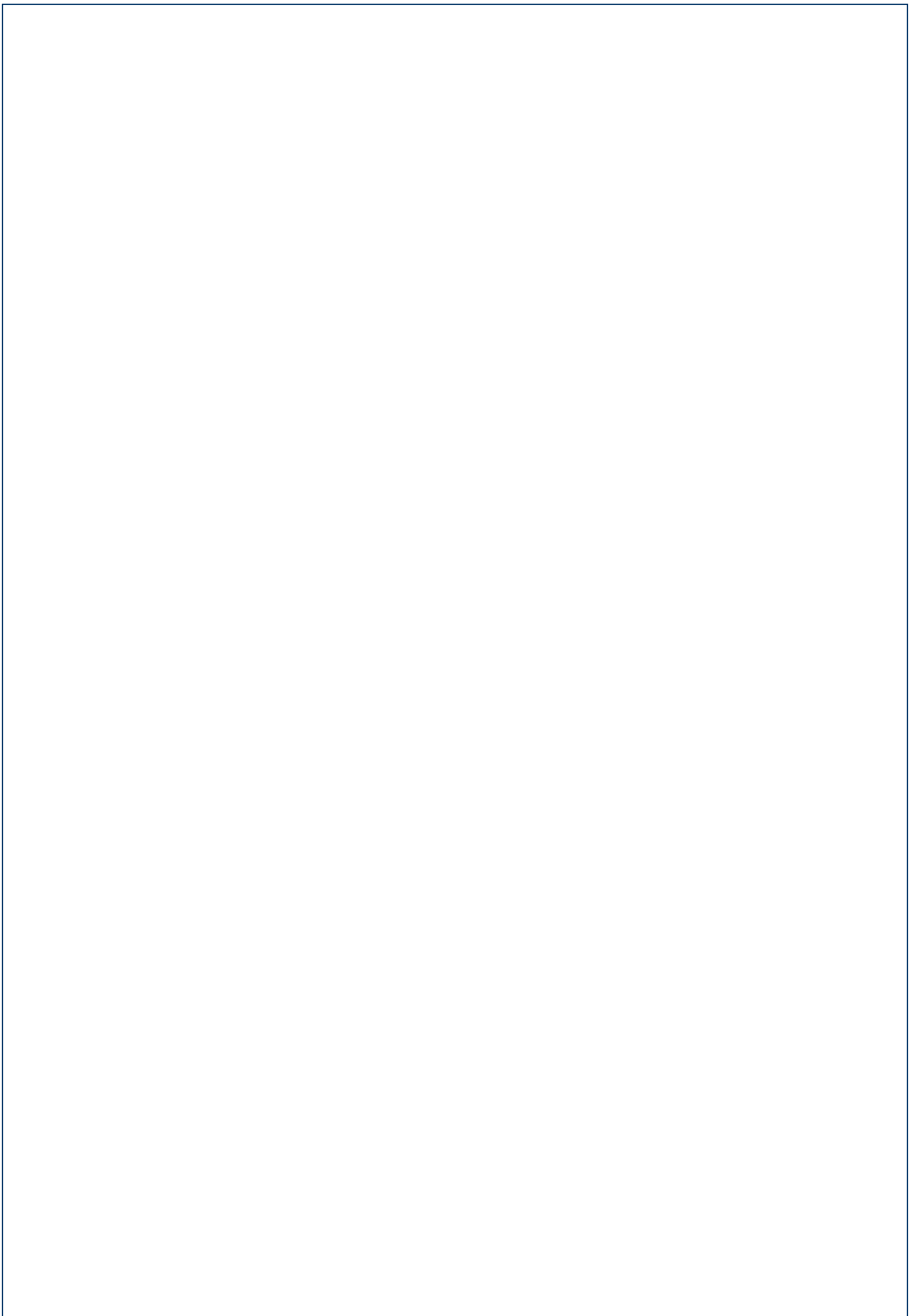




PROCURAL

Instrukcja konserwacji oraz obsługi okien i drzwi





Spis treści

1.0 Błędy w użytkowaniu	005
2.0 Niebezpieczeństwa	008
3.0 Prawidłowa obsługa okien	011
4.0 Prawidłowa obsługa drzwi	046
5.0 Instrukcja konserwacji i czyszczenia elementów aluminiowych	059
5.1 Przechowywanie	059
5.2 Transport	060
5.3 Ochrona powierzchni aluminiowych	060
5.4 Czyszczenie	060
5.5 Konserwacja	062
6.0 Wentylacja	066



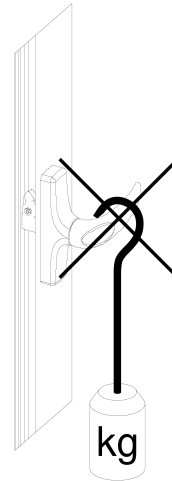
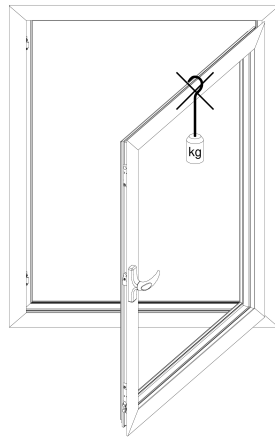
PROCURAL

aluminium systems

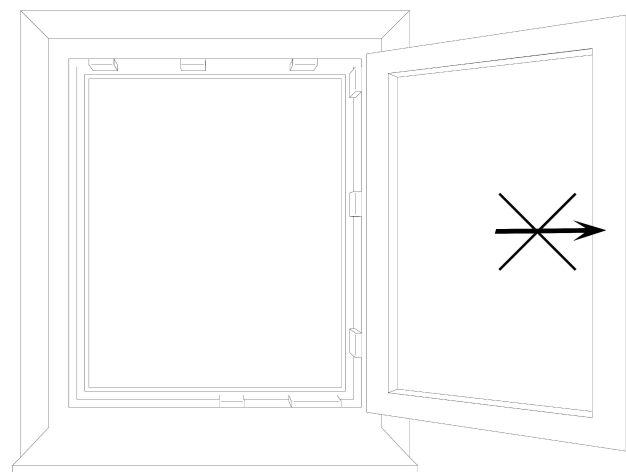
1.0 Błędy w użytkowaniu

Aby zapewnić długie i właściwe funkcjonowanie okien i drzwi systemów PROCURAL, a także zapobiec uszkodzeniom mechanicznym i estetycznym wskazane jest zapoznanie się i uwzględnienie w użytkowaniu następujących wskazówek:

- Nie należy dodatkowo obciążać skrzydeł okiennych czy drzwiowych jak i ich elementów, np. klamek, gdyż obciążenia te mogą spowodować zniekształcenie skrzydeł oraz doprowadzić do uszkodzenia elementów ruchomych



- Nie należy dociskać otwartego skrzydła do ościeżnicy – może to doprowadzić do wypaczenia ramy skrzydła, a co za tym idzie do nieszczelnego domykania się okna

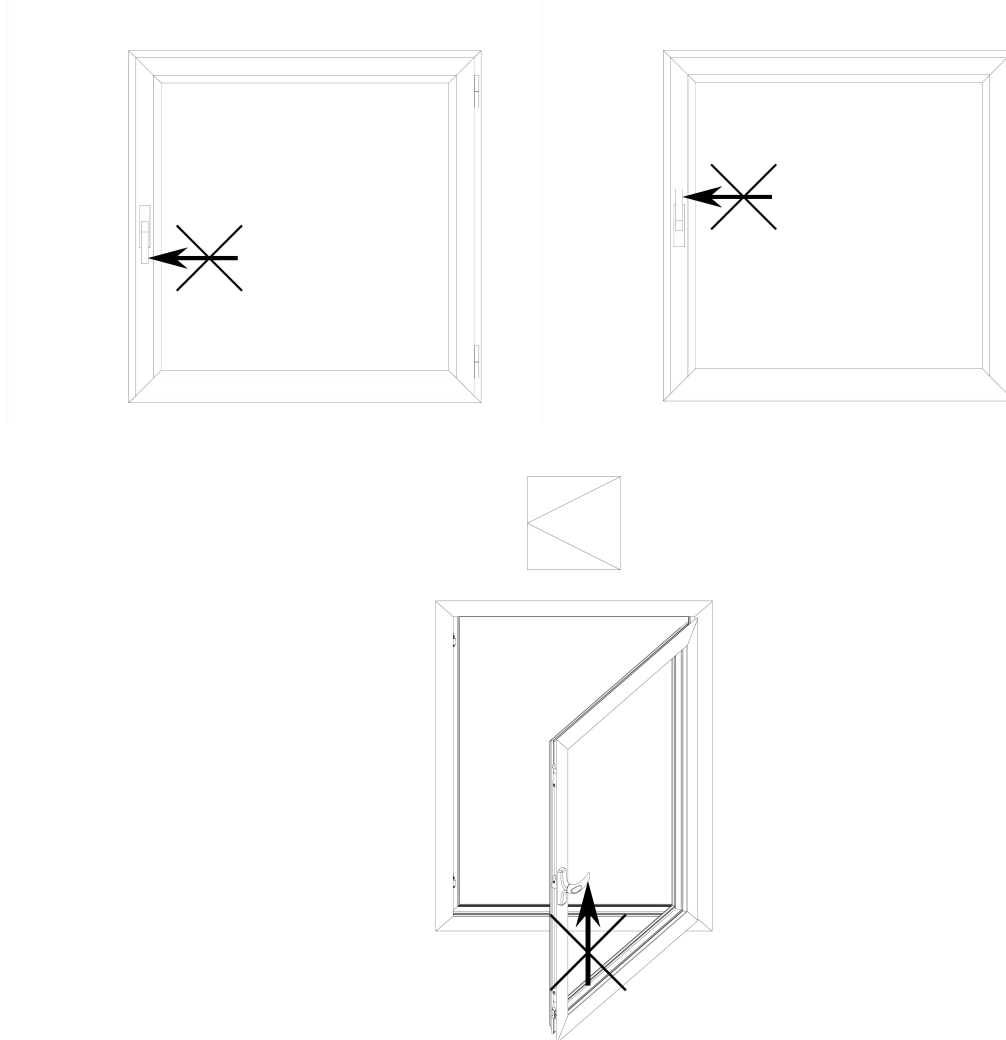




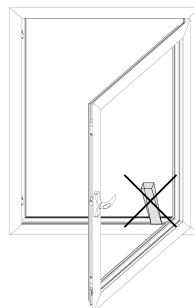
PROCURAL

aluminium systems

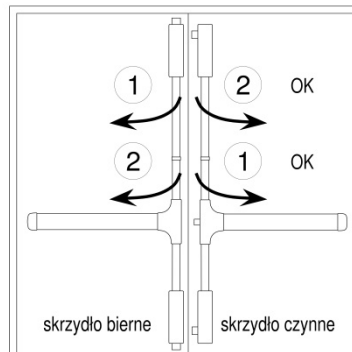
- Nie należy obracać klamek poza zdefiniowany kierunek i zakres obrotu, gdyż mogłoby to doprowadzić do ich uszkodzenia



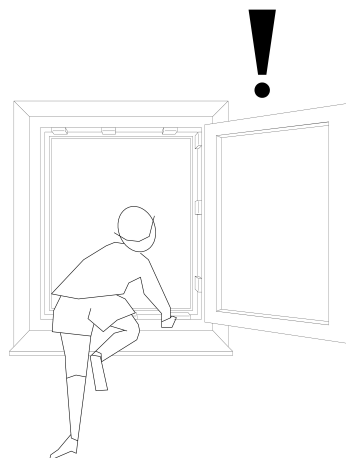
- Nie należy klinować przedmiotów pomiędzy skrzydłem a ościeżnicą



- Okna i drzwi dwuskrzydłowe w celu uniknięcia nieprawidłowego użytkowania wyposażone są w klamkę jedynie na skrzydle czynnym i to właśnie skrzydło czynne otwieramy zawsze jako pierwsze (wyjątek stanowią drzwi ewakuacyjne z okuciem antypanicznym)

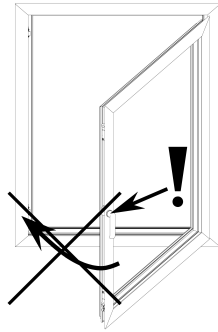


- Zaleca się stosowanie klamki zamykanej kluczem bądź blokadę rozwarcia w przypadku dostępu do okna dzieci lub osób z zaburzeniami umysłowymi





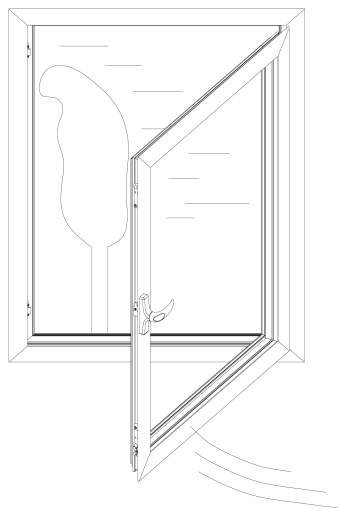
- Nie należy zamykać okien czy drzwi z zaryglowanym zamkiem, gdyż może to doprowadzić do uszkodzenia ramy skrzydła oraz okucia



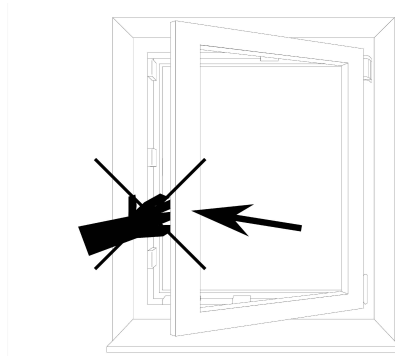
2.0 Niebezpieczeństwa

Aby w trakcie eksploatacji systemów PROCURAL nie narazić się na jakiegokolwiek niebezpieczeństwa warto zastosować się do poniższych wytycznych:

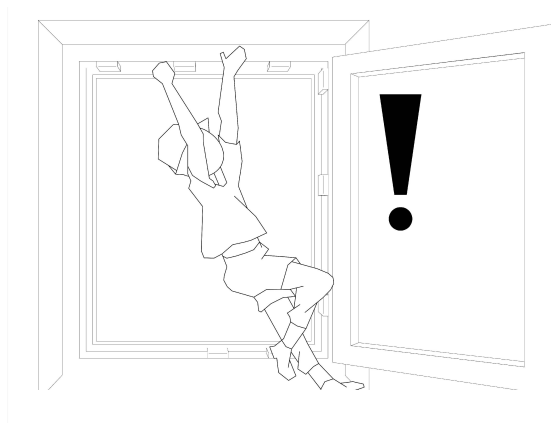
- **Przeciąg** – należy zwrócić szczególną uwagę na siłę wiatru i przewidywaną pogodę w przypadku chęci pozostawienia okna bądź drzwi otwartych – ciśnienie wywołać może nagły ruch skrzydła, który doprowadzić może do uszkodzenia samego skrzydła, jak i pozostałych elementów okna/drzwi



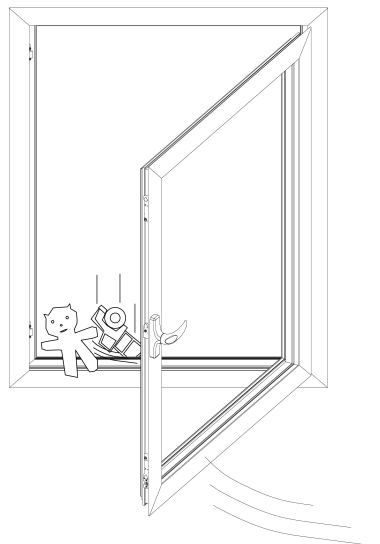
- **Przytrzaśnięcie** – przy eksploatacji systemów okiwno-drzwiowych istnieje ryzyko zranienia wywołanego zatrzasującym się skrzydłem. Aby się przed tym uchronić należy zwrócić uwagę, by przy zamykaniu okna/drzwi nic nie znajdowało się pomiędzy skrzydłem a ościeżnicą, ze szczególnym naciskiem na ręce, które są podczas tej czynności szczególnie narażone na zranienie



- **Wypadnięcie** – otwarte elementy okienne czy drzwiowe stwarzają ryzyko zwiększonego zagrożenia związanego z wypadnięciem, na co szczególnie należy zwrócić uwagę w przypadku dostępu do okna dzieci bądź osób z zaburzeniami umysłowymi

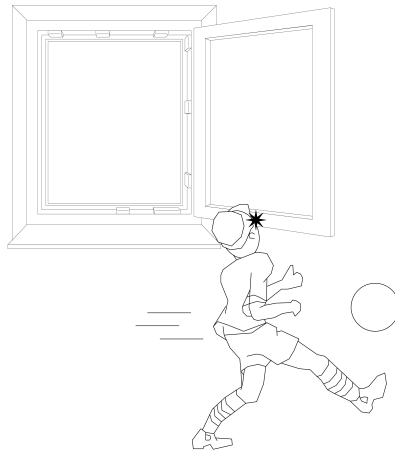


- **Strącenie** – otwarte skrzydła okienne bądź drzwiowe mogą w trakcie silnych przeciągów zamknąć się, swoim impetem strącając znajdujące się na drodze ich ruchu przedmioty.

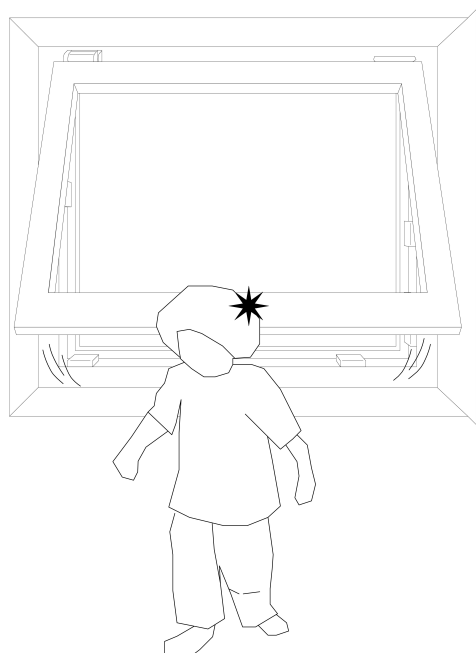




- **Uderzenie o otwarte elementy** – w trakcie gdy skrzydło okienne/drzwiowe jest otwarte, powstaje pewne ryzyko związane ze zranieniem bądź stłuczeniem o wystające elementy. Jest to szczególnie częste w przypadku czynności wykonywanych pod otwartym skrzydłem, dlatego zaleca się zamykanie go na czas wykonywania pod nim prac, ale także wtedy gdy w pomieszczeniu bawią się dzieci



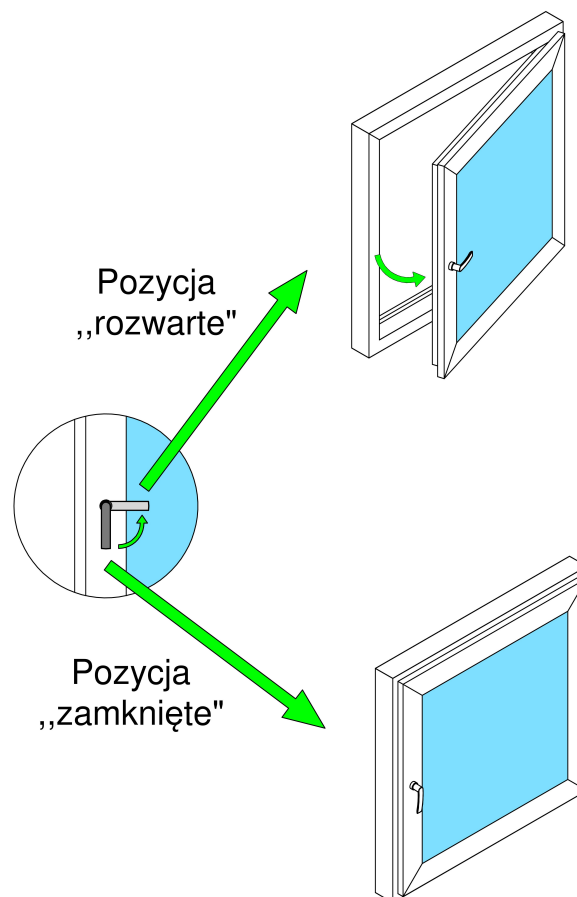
- **Uderzenie otwierającym się skrzydłem okiennym/drzwiowym** – skrzydło wyczepione z systemów zabezpieczających może otworzyć się z nagłą, dużą siłą. Ponieważ elementy uchylne i obrotowe, zwłaszcza przy silnie wiejących wiatrach, mogą otworzyć się z impetem, stwarzając zagrożenie zranienia dla osób znajdujących się w zasięgu pracy skrzydła, należy zwrócić uwagę na solidny chwyt za element zamykający (np. klamkę)



3.0 Prawidłowa obsługa okien

Niniejszy podrozdział obejmuje swym zakresem temat właściwej obsługi okien, wskazuje na właściwy sposób eksploatacji i korzystania z ich funkcji tak, by ich okres użytkowania był jak najdłuższy, a samo korzystanie było jak najbardziej komfortowe, bezpieczne i dawało pełną satysfakcję z oferowanych udogodnień jak i podstawowych funkcji. Wytyczne, które zostały zawarte w niniejszym podrozdziale dotyczą wszystkich form elementów, mają charakter informacyjno-doradczy i podzielone zostały ze względu na rodzaje okien, tj. sposób ich otwierania. Opisy dotyczące obsługi odnoszą się do rodzaju i budowy okna przedstawionego na rysunku poglądowym.

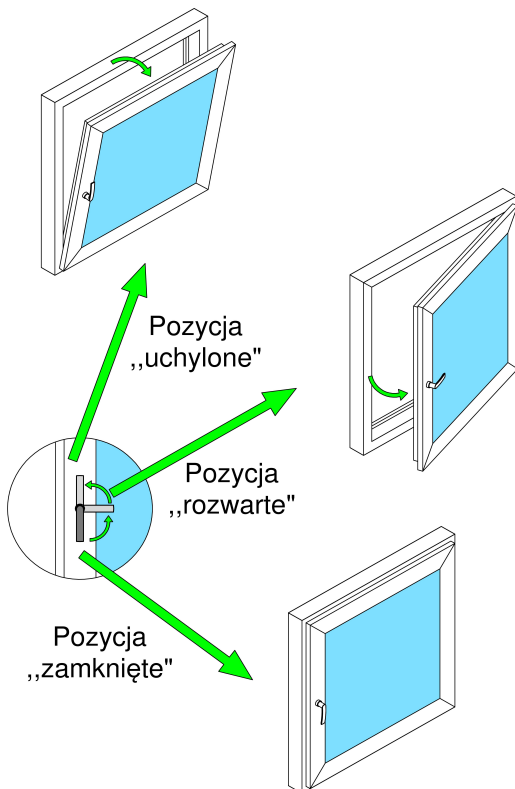
- **Okna rozwierane**



Pozycją wyjściową klamki jest pozycja „zamknięte”, kiedy to znajduje się ona w pionie, skierowana w dół. Aby otworzyć skrzydło do pozycji „rozwarte” należy przekręcić klamkę o 90° , w kierunku szyby/wypełnienia. Aby zamknąć skrzydło należy lekko docisnąć skrzydło do ościeżnicy, po czym należy przekręcić klamkę o 90° w kierunku przeciwnym do wyżej opisanego tak, by klamka znalazła się ponownie w pionie.

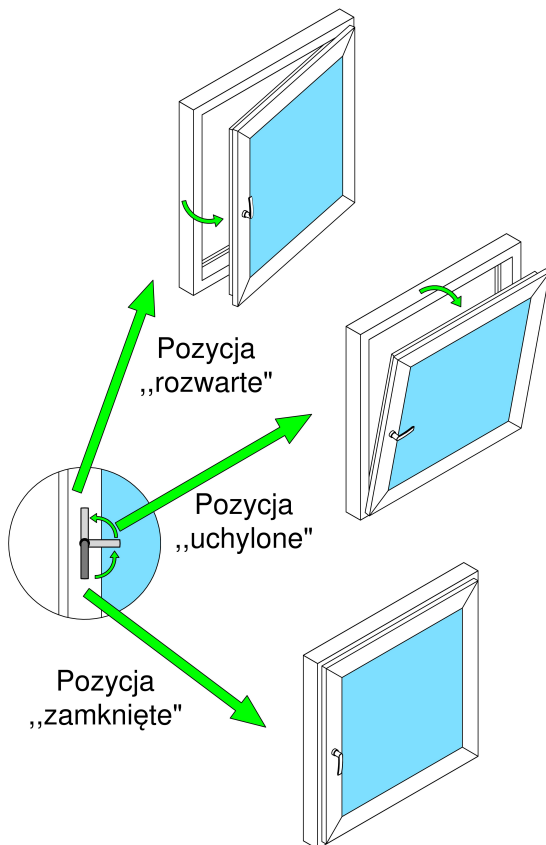


- **Okna rozwierano-uchylne**



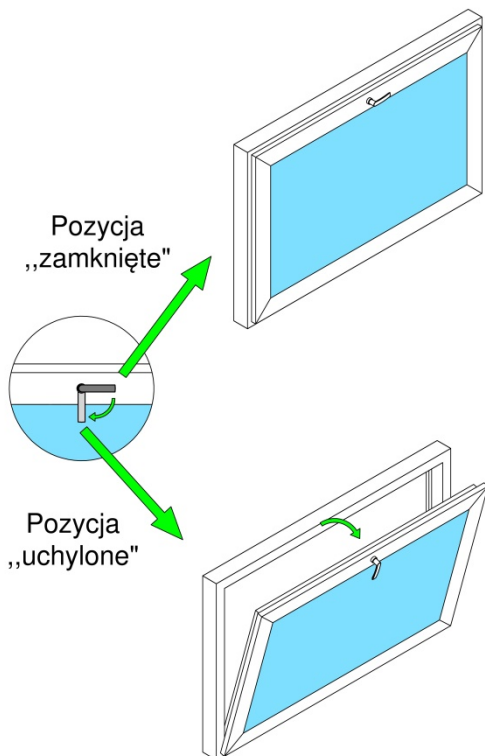
Pozycją wyjściową klamki jest pozycja „zamknięte”, kiedy to znajduje się ona w pionie, skierowana w dół. Aby otworzyć skrzydło do pozycji „rozwarte” należy przekręcić klamkę o 90° , w kierunku szyby/wypełnienia. Aby otworzyć skrzydło do pozycji „uchylone” należy przekręcić klamkę z pozycji „zamknięte” o 180° , w tym samym kierunku, w którym przekręcamy klamkę by uzyskać pozycję „rozwarte”. Aby zamknąć skrzydło należy lekko docisnąć skrzydło do ościeżnicy, po czym należy przekręcić klamkę o 90° dla rozwarcia (lub 180° dla uchyltu) w kierunku przeciwnym do wyżej opisanego tak, by klamka znalazła się ponownie w pionie.

- **Okna uchylno-rozwierane**



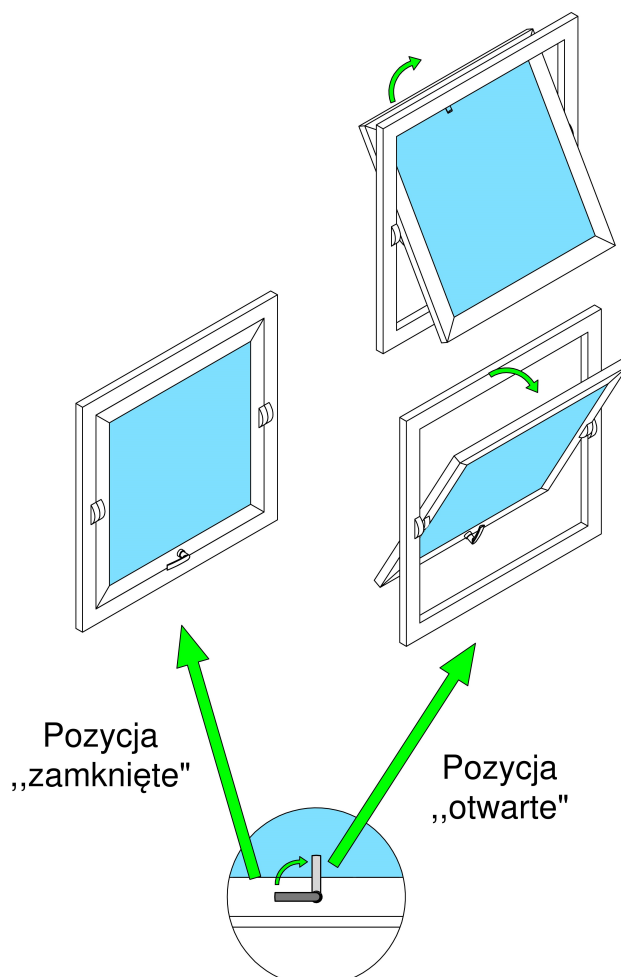
Pozycją wyjściową klamki jest pozycja „zamknięte”, kiedy to znajduje się ona w pionie, skierowana w dół. Aby otworzyć skrzydło do pozycji „uchylone” należy przekręcić klamkę o 90° , w kierunku szyby/wypełnienia. Aby otworzyć skrzydło do pozycji „rozwarte” należy przekręcić klamkę z pozycji „zamknięte” o 180° , w tym samym kierunku, w którym przekręcamy klamkę by uzyskać pozycję „uchylone”. Aby zamknąć skrzydło należy lekko docisnąć skrzydło do ościeżnicy, po czym należy przekręcić klamkę o 90° dla uchyltu (lub 180° dla rozwarcia) w kierunku przeciwnym do wyżej opisanego tak, by klamka znalazła się ponownie w pionie.

- **Okna uchylne**



Pozycją wyjściową klamki jest pozycja „zamknięta”, kiedy to znajduje się ona w poziomie, skierowana w prawo (dla sytuacji jak na rysunku). Aby otworzyć skrzydło do pozycji „uchylone” należy przekręcić klamkę o 90° , w kierunku szyby/wypełnienia. Aby zamknąć skrzydło należy lekko docisnąć skrzydło do ościeżnicy, po czym należy przekręcić klamkę o 90° w kierunku przeciwnym do wyżej opisanego tak, by klamka znalazła się ponownie w poziomie.

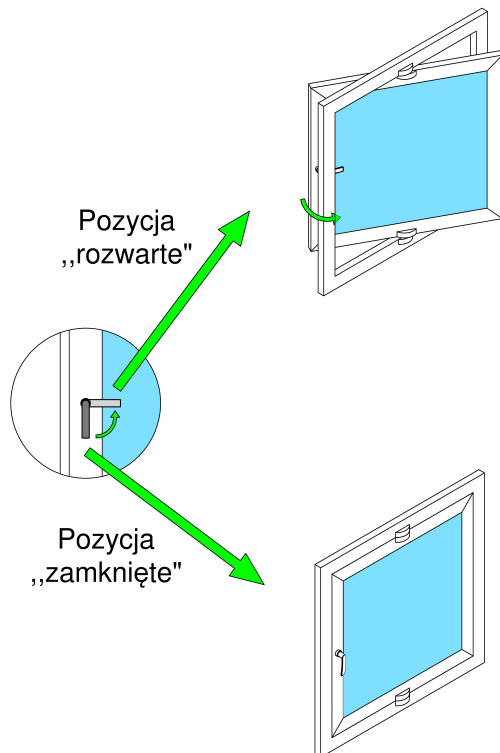
- **Okna obrotowe z poziomą osią obrotu**



Pozycją wyjściową klamki jest pozycja „zamknięta”, kiedy to znajduje się ona w poziomie, skierowana w lewo. Aby otworzyć skrzydło do pozycji „otwarte” należy przekręcić klamkę o 90° , w kierunku szyby/wypełnienia. Aby zamknąć skrzydło należy lekko docisnąć skrzydło do ościeżnicy, po czym należy przekręcić klamkę o 90° w kierunku przeciwnym do wyżej opisanego tak, by klamka znalazła się ponownie w poziomie.

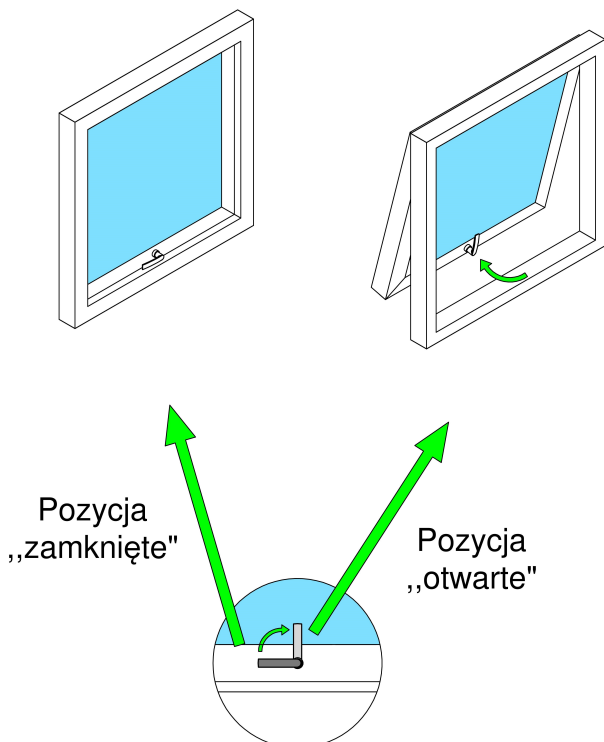


- **Okna obrotowe z pionową osią obrotu**



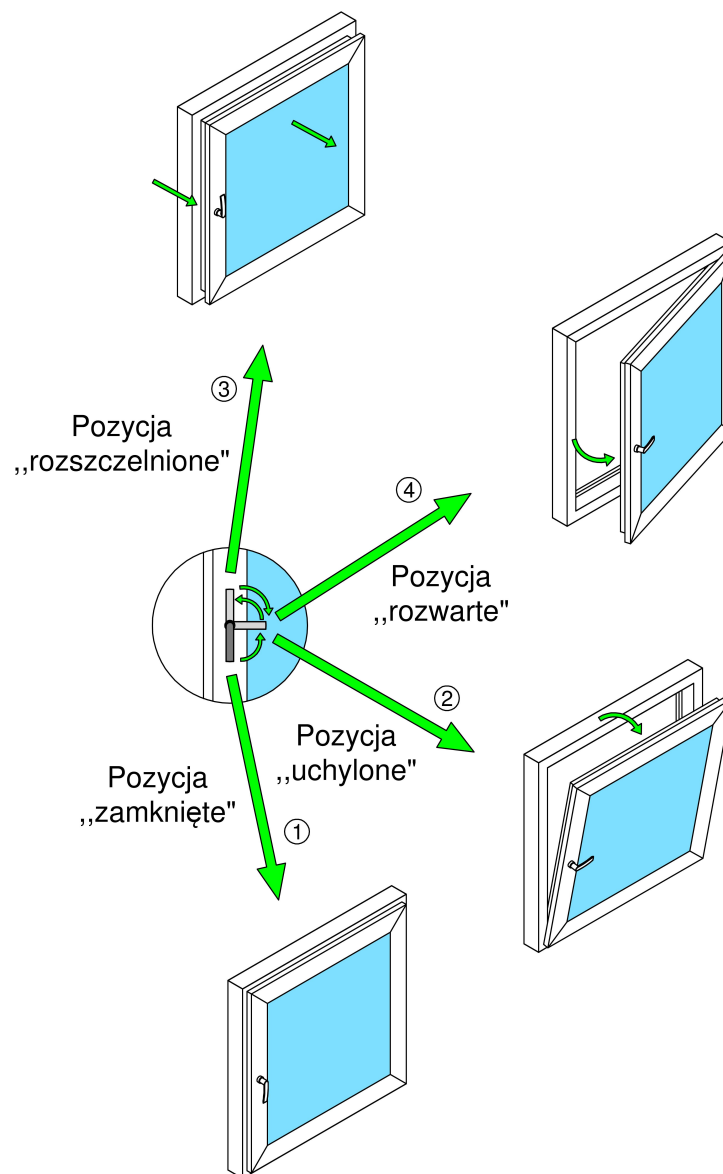
Pozycją wyjściową klamki jest pozycja „zamknięta”, kiedy to znajduje się ona w pionie, skierowana w dół. Aby otworzyć skrzydło do pozycji „rozwarła” należy przekręcić klamkę o 90° , w kierunku szyby/wypełnienia. Aby zamknąć skrzydło należy lekko docisnąć skrzydło do ościeżnicy, po czym należy przekręcić klamkę o 90° w kierunku przeciwnym do wyżej opisanego tak, by klamka znalazła się ponownie w pionie.

- **Okna wychylne**



Pozycją wyjściową klamki jest pozycja „zamknięta”, kiedy to znajduje się ona w poziomie, skierowana w lewo (dla sytuacji jak na rysunku). Aby otworzyć skrzydło do pozycji „otwarte” należy przekręcić klamkę o 90° , w kierunku szyby/wypełnienia. Aby zamknąć skrzydło należy lekko docisnąć skrzydło do ościeżnicy, po czym należy przekręcić klamkę o 90° w kierunku przeciwnym do wyżej opisanego tak, by klamka znalazła się ponownie w poziomie.

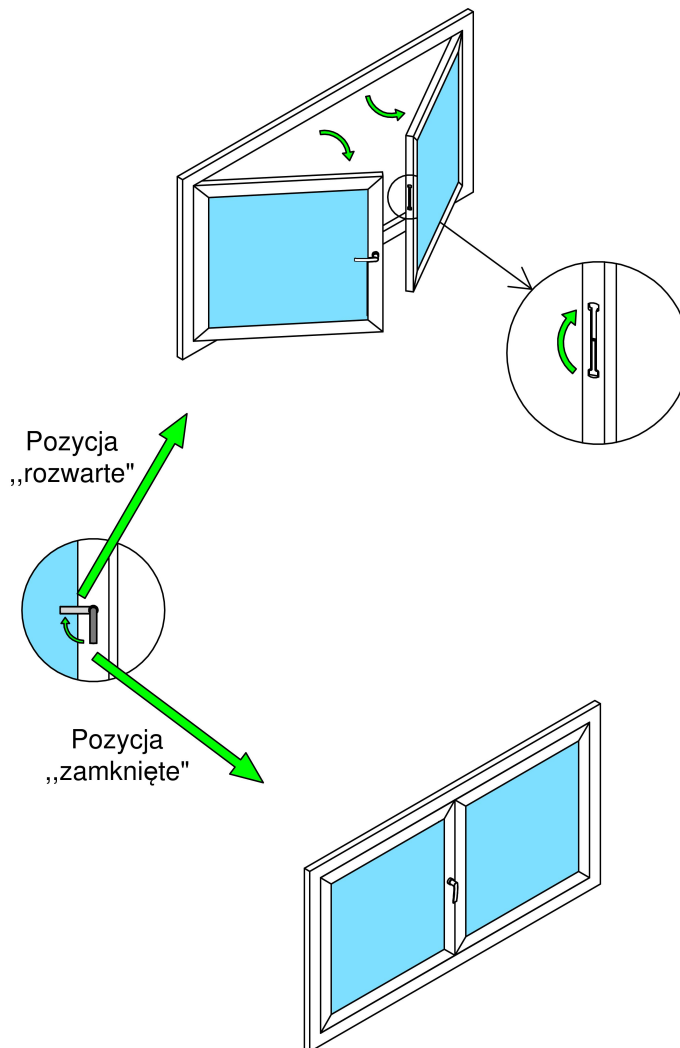
- Okna uchylno-odstawno-rozwierane



Pozycją wyjściową jest pozycja „zamknięte” (1), kiedy to znajduje się ona w pionie, skierowana w dół. Po przekręceniu klamki o 90° w kierunku szyby/wypełnienia, okno jest w pozycji „uchylone” (2). Po przekręceniu klamki o kolejne 90° (przy zamkniętym skrzydle) zarówno górna jak i dolna część skrzydła okiennego delikatnie odchodzi od ościeżnicy i w ten sposób okno znajduje się w pozycji „rozszerzone”, w położeniu pionowym, z niewielką kilkumilimetrową szczeliną na całym obwodzie służącą wentylacji (3). Następnie, jeśli chcemy by okno znalazło się w pozycji „rozwarte” (4) należy klamkę okna rozszerzonego przekręcić o 90° w kierunku szyby/wypełnienia. **Ważne:** okno w pozycji rozwarcia możemy uzyskać **jedynie** przy powrocie klamki z pozycji „rozszerzone”!

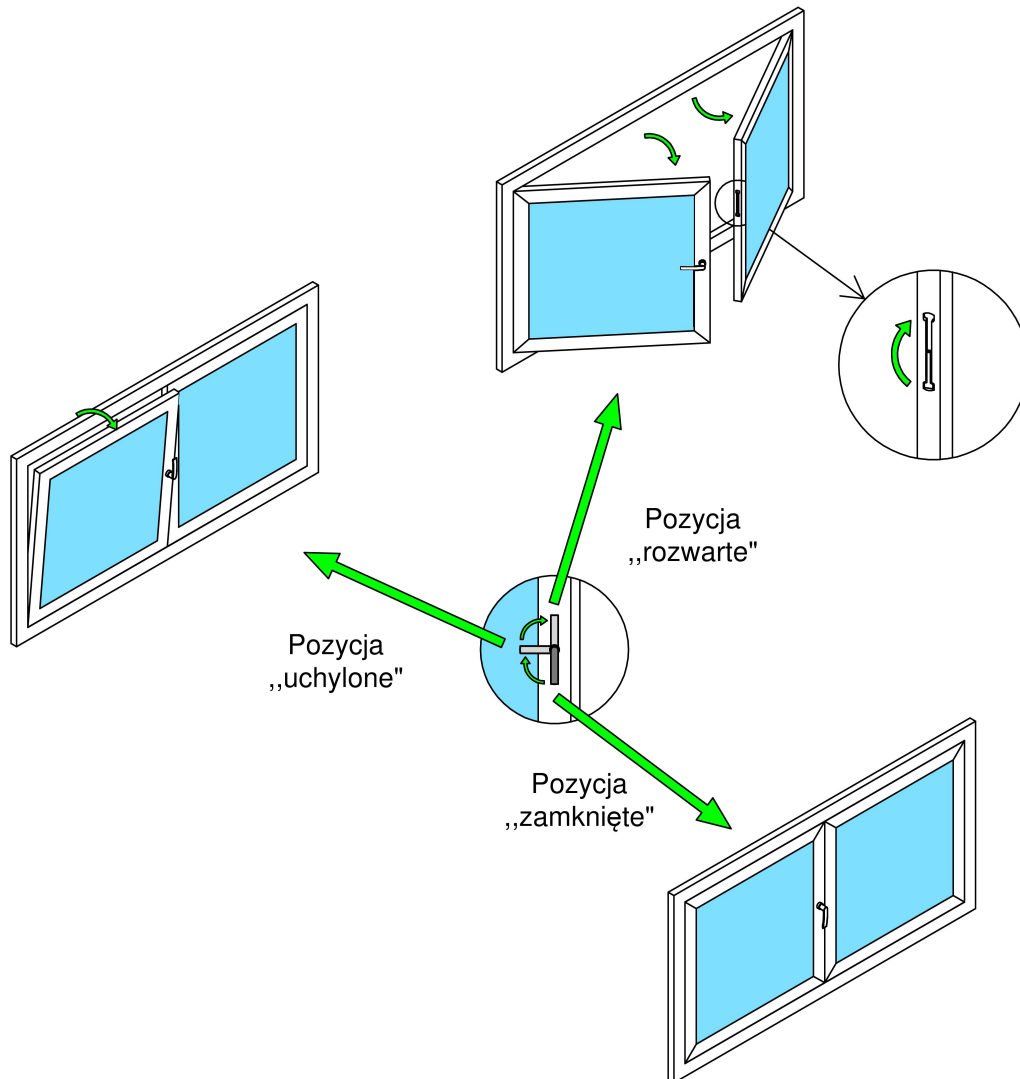


- **Okna z ruchomym słupkiem:**
 - a) Skrzydło podstawowe i dodatkowe rozwierane



Pozycją wyjściową klamki jest pozycja „zamknięta”, kiedy to znajduje się ona w pionie, skierowana w dół. Aby otworzyć skrzydło podstawowe do pozycji „rozwarła” należy przekręcić klamkę o 90° , w kierunku szyby/wypełnienia. Aby otworzyć skrzydło dodatkowe należy, w momencie gdy skrzydło podstawowe jest otwarte, odryglować dźwignię wewnętrzną znajdującą się na skrzydle dodatkowym, a następnie otworzyć skrzydło dodatkowe. Aby zamknąć okno należy wykonać czynności w odwrotnej kolejności do opisanych powyżej.

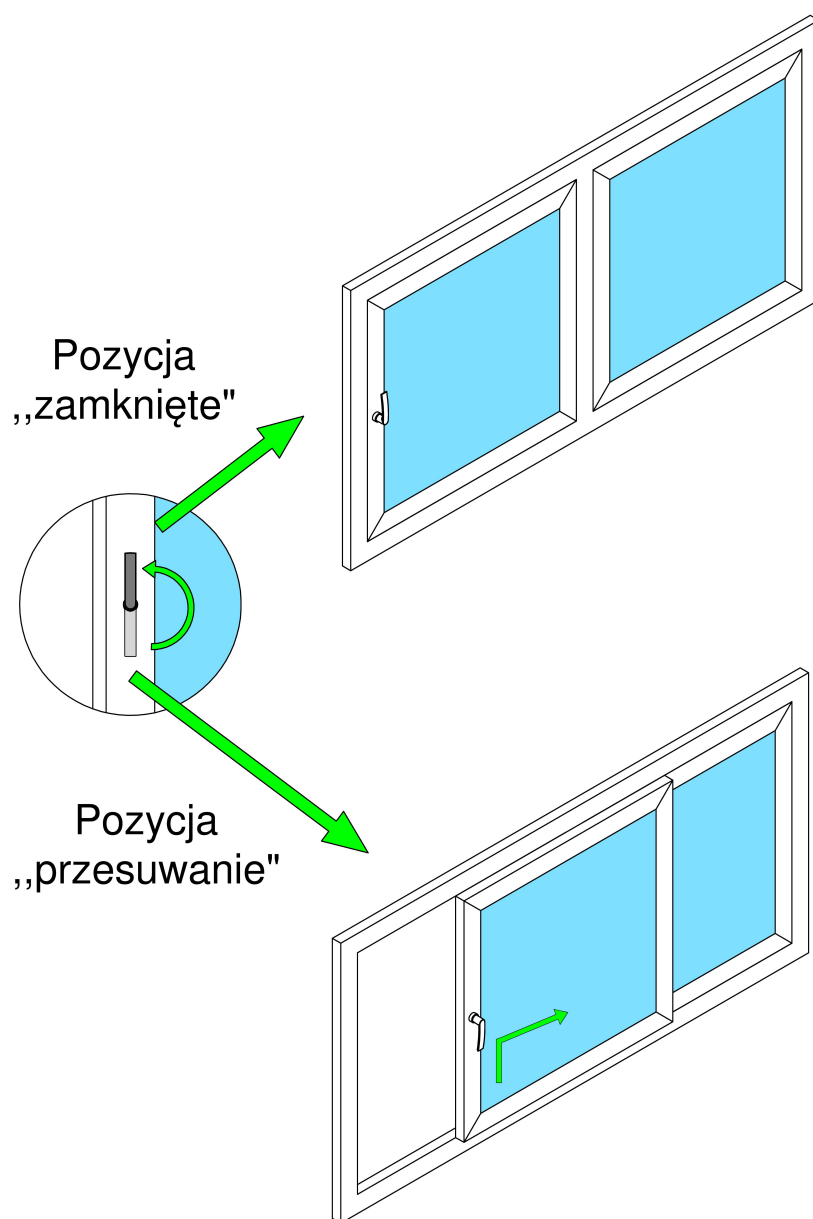
b) Skrzydło podstawowe rozwierano-uchylne, dodatkowe rozwierane



Pozycją wyjściową klamki jest pozycja „zamknięte”, kiedy to znajduje się ona w pionie, skierowana w dół. Aby otworzyć skrzydło podstawowe do pozycji „rozwarne” należy przekręcić klamkę o 90° , w kierunku szyby/wypełnienia. Aby otworzyć skrzydło dodatkowe należy, w momencie gdy skrzydło podstawowe jest otwarte, odryglować dźwignię wewnętrzną znajdującą się na skrzydle dodatkowym, a następnie otworzyć skrzydło dodatkowe. Aby zamknąć okno należy wykonać czynności w odwrotnej kolejności do opisanych powyżej. Skrzydło podstawowe można także uchylić. Należy w tym celu przy zamkniętym oknie obrócić klamkę o 180° w początkowej fazie obrotu w kierunku szyby/wypełnienia a następnie uchylić okno. **Ważne:** skrzydło podstawowe podczas położenia w pozycji uchyłu całkowicie uniemożliwia rozwarcie skrzydła dodatkowego!

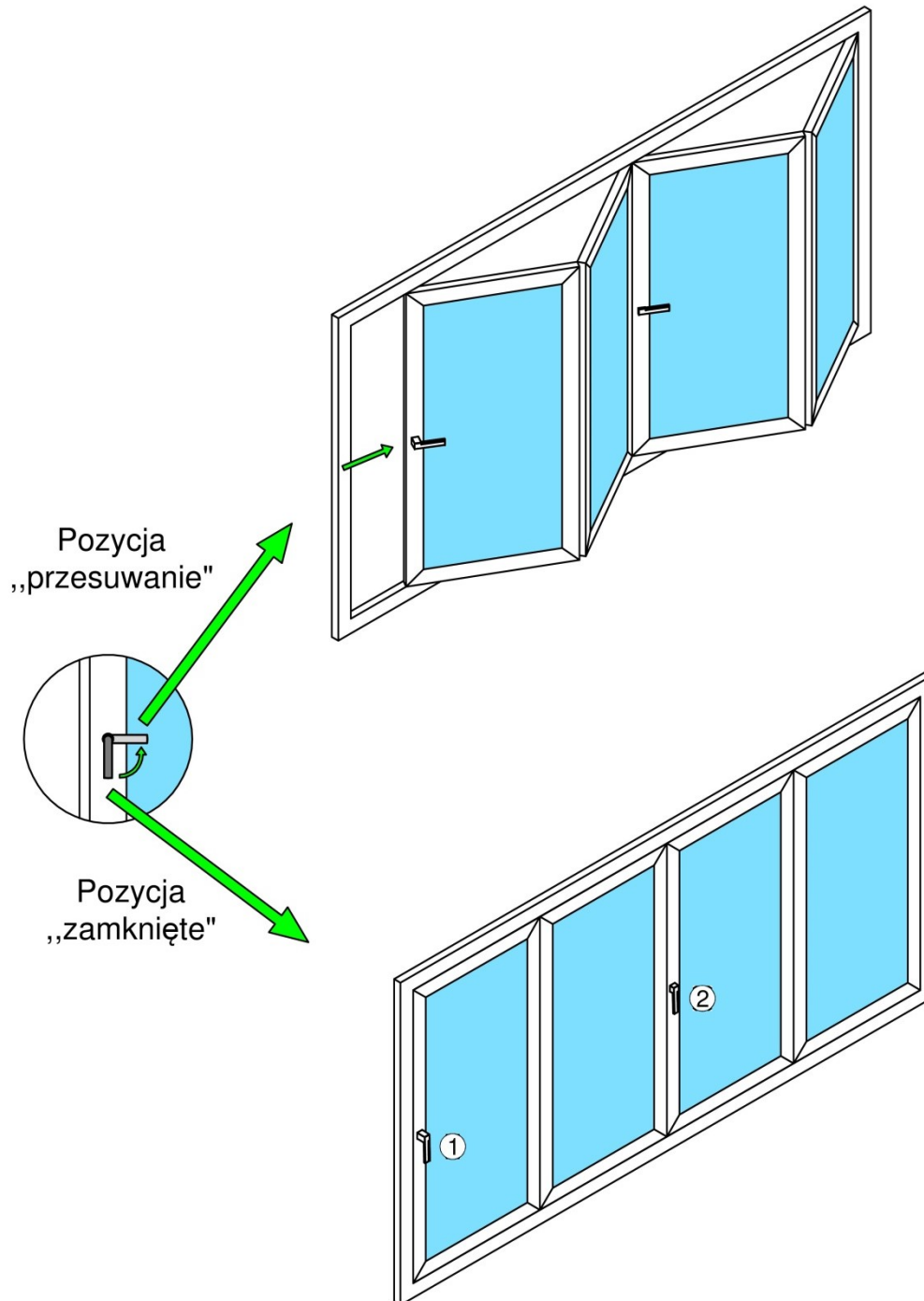


- Okna podnosząco-przesuwne



Pozycją wyjściową klamki jest pozycja „zamknięte”, kiedy to znajduje się ona w pionie, skierowana w górę. Aby otworzyć skrzydło do pozycji „przesuwanie” należy przekręcić klamkę o 180° , w początkowej fazie obrotu w kierunku szyby/wypełnienia, co spowoduje uniesienie się skrzydła i umożliwi jego przesuw. Aby zamknąć skrzydło należy dosunąć je do ościeżnicy i przekręcić klamkę o 180° w kierunku przeciwnym do wyżej opisanego tak, by klamka znalazła się ponownie w pionie.

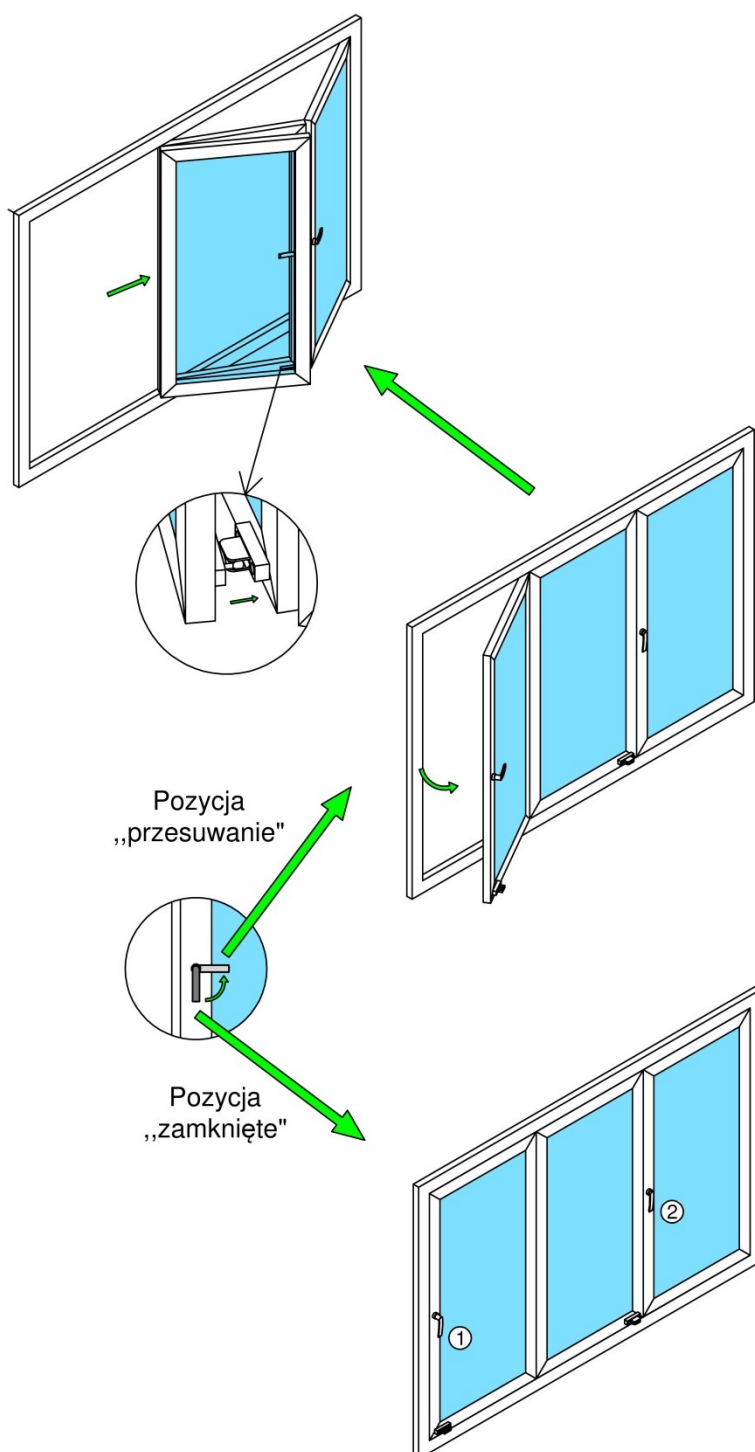
- **Okna składano-przesuwne:**
 - a) Otwierane do jednej strony:
 1. Bez skrzydła rozwieranego



Pozycją wyjściową klamki jest pozycja „zamknięte”, kiedy to znajduje się ona w pionie, skierowana w dół. Aby otworzyć skrzydło do pozycji „przesuwanie” należy przekręcić klamkę (1) o 90°, w kierunku szyby/wypełnienia. Następnie należy przekręcić dźwignię ryglującą (2)

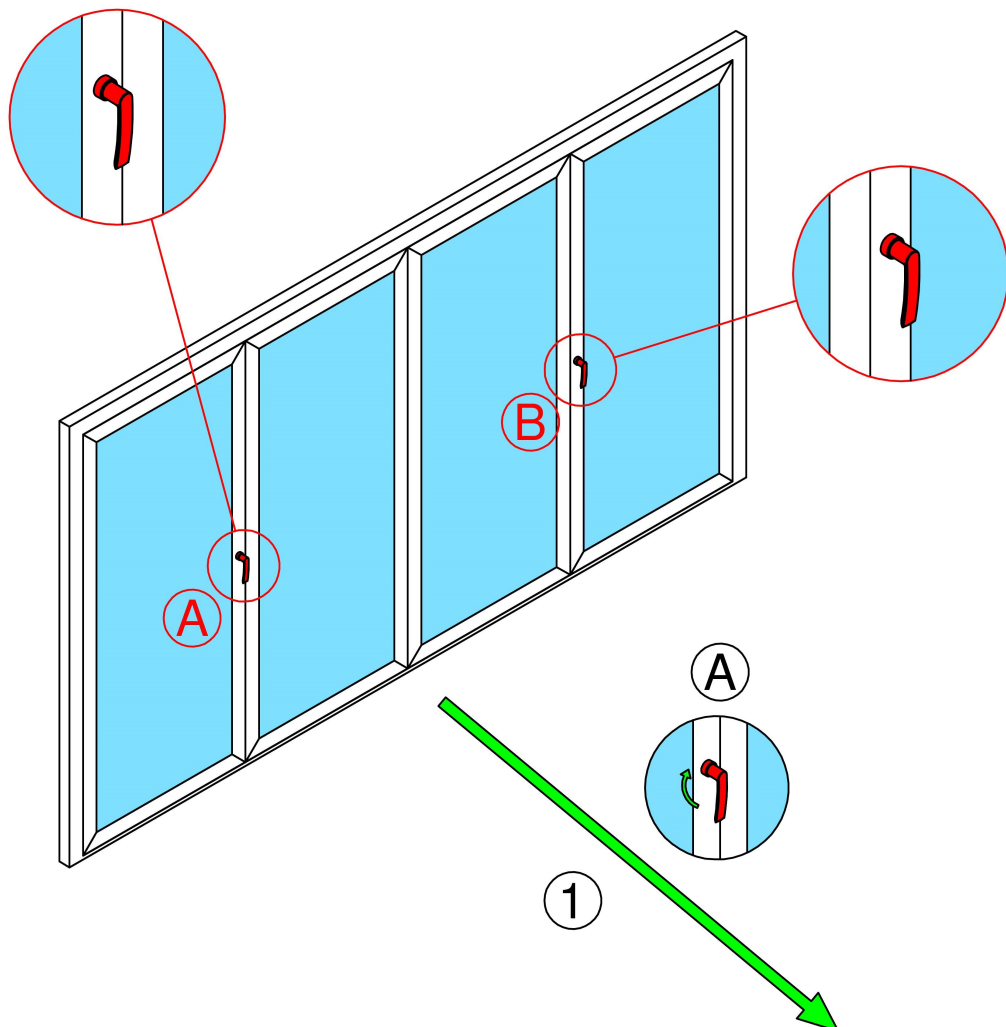
o 90°, także w kierunku szyby/wypełnienia. Po wykonaniu obu obrotów należy chwycić za klamkę (1) i przesunąć skrzydło, co doprowadzi do złożenia się wszystkich skrzydeł w formie harmonijki. **Ważne:** szczególną uwagę należy zwrócić, by podczas otwierania nie chwytać skrzydeł w miejscach ich składania!

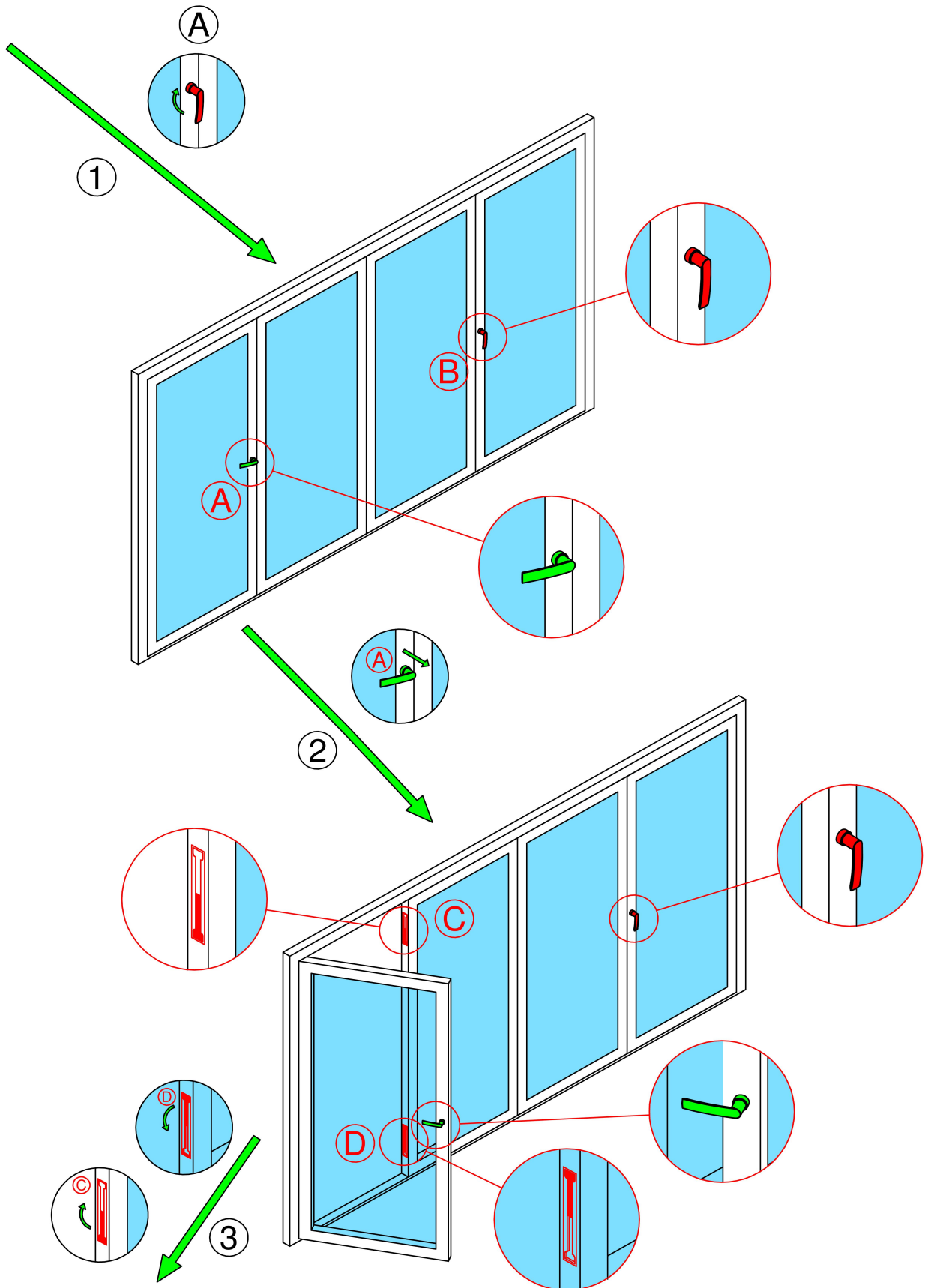
2. Ze skrzydłem rozwieranym

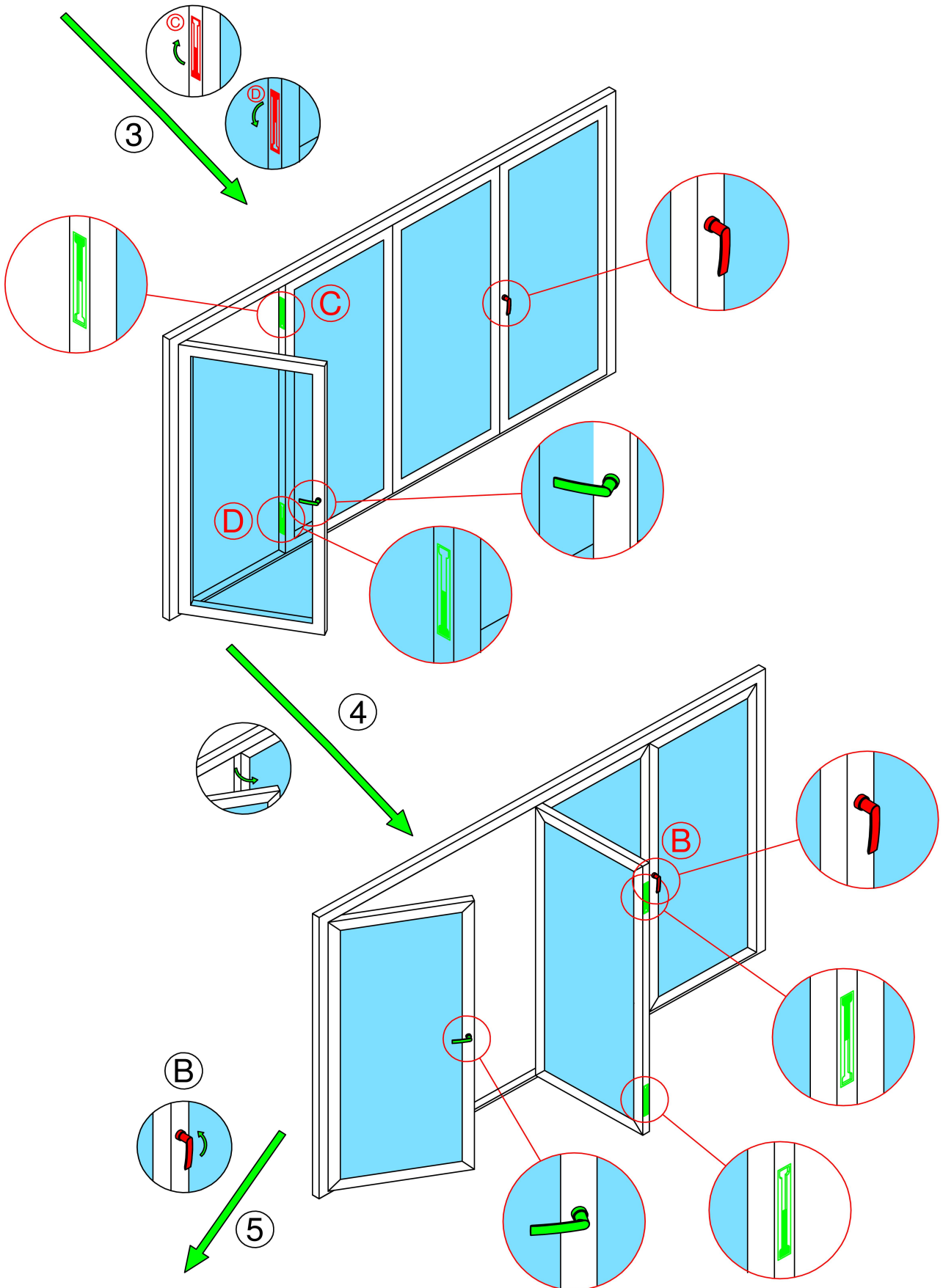


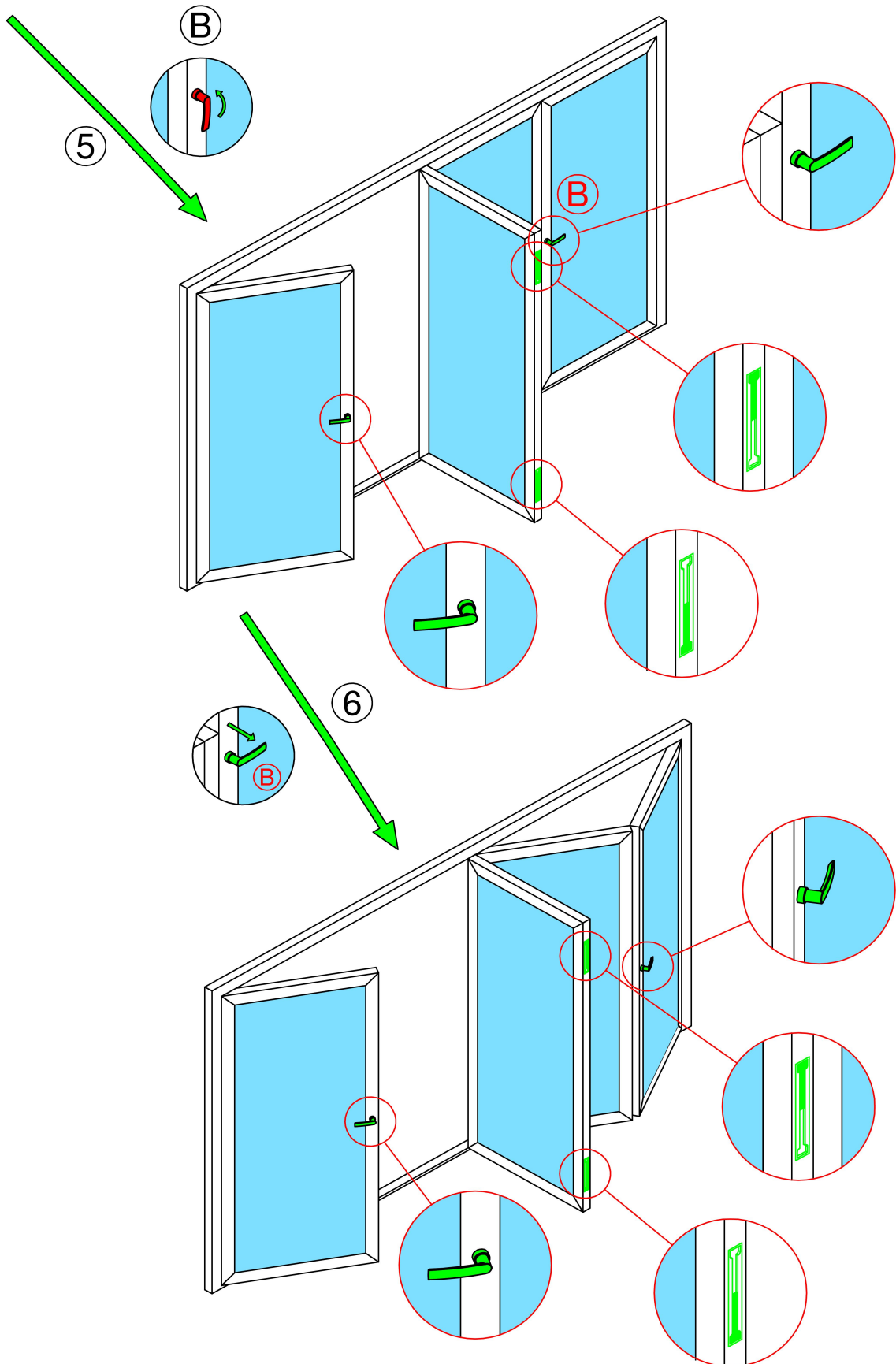
Pozycją wyjściową klamki jest pozycja „zamknięte”, kiedy to znajduje się ona w pionie, skierowana w dół. Aby otworzyć skrzydło do pozycji „przesuwanie” należy przekręcić klamkę (1) o 90°, w kierunku szyby/wypełnienia. Następnie należy otworzyć skrzydło (1) do maksymalnego rozwarcia, aż zatrzaśnie się w zatrzasku znajdującym się na sąsiednim skrzydle. Kolejny krok to przekręcenie dźwigni ryglującej (2) o 90°, także w kierunku szyby/wypełnienia. Po wykonaniu powyższych czynności należy chwycić za klamkę (2) i pociągnąć za skrzydło, co doprowadzi do złożenia się skrzydeł w formie harmonijki. **Ważne:** szczególną uwagę należy zwrócić, by podczas otwierania nie chwytać skrzydeł w miejscach ich składania!

b) Otwierane do obu stron









Pozycją wyjściową klamek jest pozycja „zamknięte”, kiedy to znajdują się one w pionie, skierowane do dołu. Aby otworzyć skrzydło drzwiowe należy wykonać poniższe czynności:

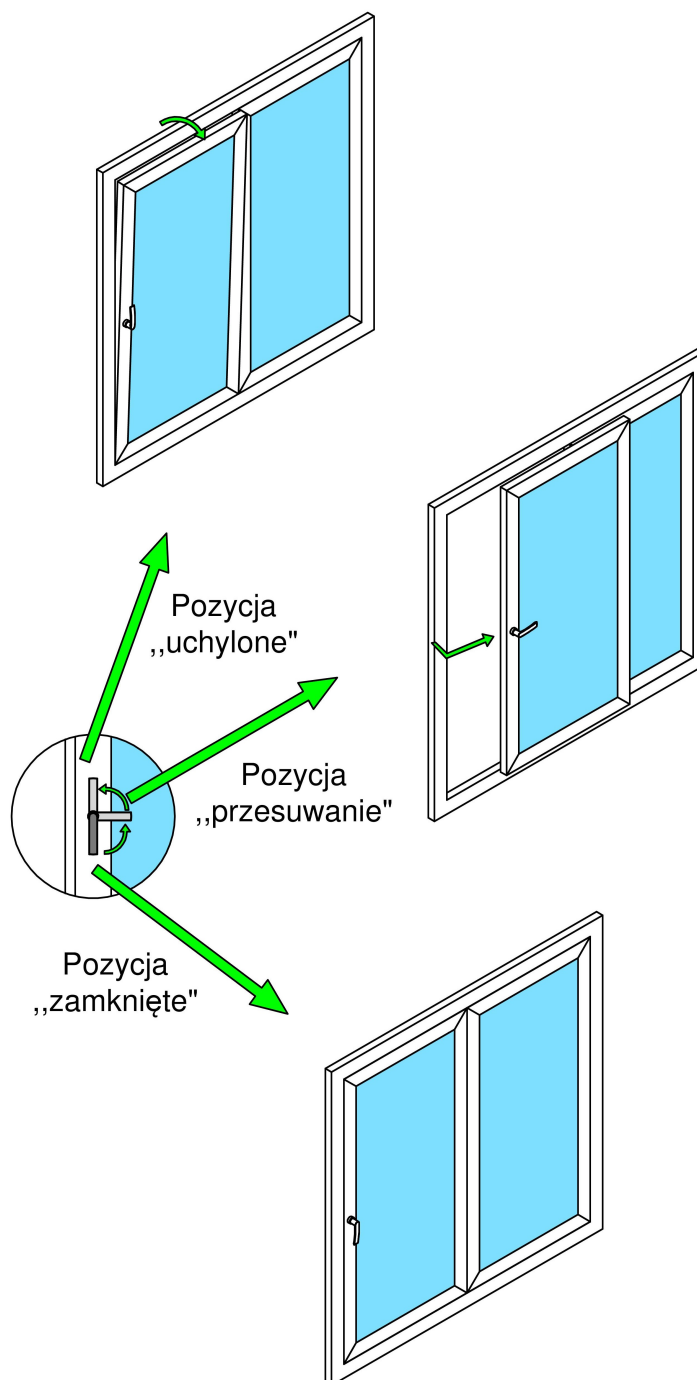
1. Obrócić klamkę A o 90° w kierunku szyby/wypełnienia drzwi
2. Pociągnąć za klamkę A w celu rozwarcia skrzydła
3. Odblokować rygle C i D skrzydła znajdującego się obok skrzydła otwieranego w punkcie 2.
4. Otworzyć skrzydło, które zostało odryglowane w punkcie 3.
5. Obrócić klamkę B o 90° w kierunku szyby/wypełnienia drzwi
6. Pociągnąć za klamkę B aż do uzyskania żądanego rozwarcia skrzydeł

Aby zamknąć skrzydła drzwiowe należy wykonać powyższe czynności w odwrotnej kolejności i w odwrotny sposób. Oznaczenie na powyższym rysunku czerwonej klamki oznacza że w danym momencie próba otwarcia drzwi za pomocą klamki skończy się niepowodzeniem. Kolor zielony klamki symbolizuje sytuację w której możliwe jest otwarcie skrzydła. Czerwony kolor rygła wskazuje, że jest on w pozycji blokowania skrzydła, z racji czego próba jego otwarcia skończy się niepowodzeniem. **Ważne:** Należy zwrócić szczególną uwagę na to, by nie otwierać klamek A i B jedna po drugiej, ponieważ wiąże się to często z odruchową próbą pociągnięcia za klamkę B zaraz po otwarciu skrzydła z klamką A, czego skutkiem może być uszkodzenie okucia (**należy pamiętać o odryglowaniu rygli C i D skrzydła!**)

- **Element równoległe-przesuwno-uchylny**

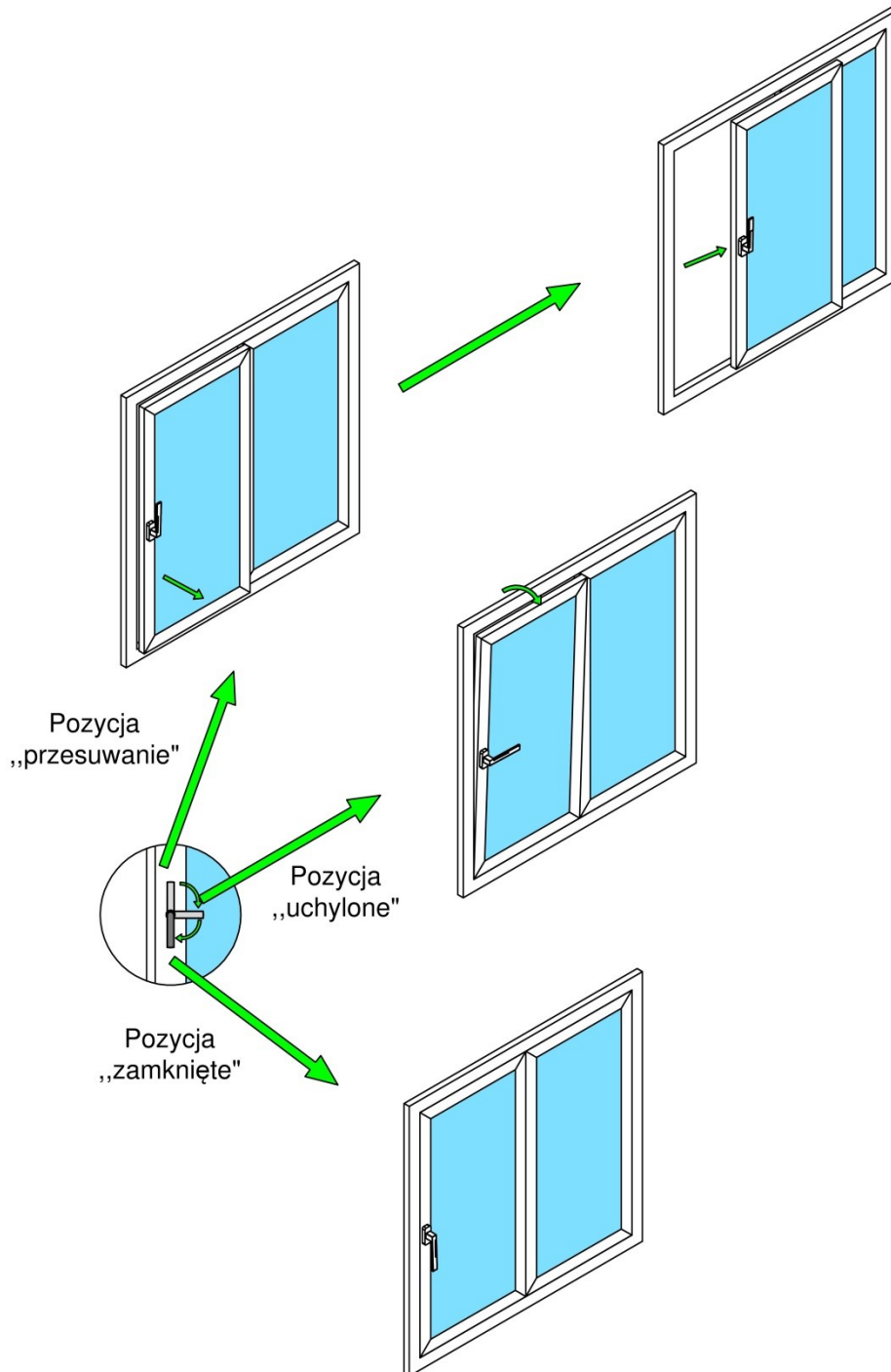
1. Okucie bez wymuszonego wspomaganie

Pozycją wyjściową klamki jest pozycja „zamknięte”, kiedy to znajduje się ona w pionie, skierowana w dół. Aby otworzyć skrzydło do pozycji „przesuwanie” należy przekręcić klamkę o 90° , w kierunku szyby/wypełnienia i pociągnąć skrzydło w swoją stronę. Spowoduje to wysunięcie skrzydła i umożliwi jego poziomy przesuw. Aby otworzyć skrzydło do pozycji „uchylone” należy przy dociśniętym skrzydle obrócić klamkę o 180° w początkowej fazie obrotu w kierunku szyby/wypełnienia, a następnie uchylić okno.



2. Okucie z wymuszonym wspomaganie

Pozycją wyjściową klamki jest pozycja „zamknięte”, kiedy to znajduje się ona w pionie, skierowana w dół. Aby otworzyć skrzydło do pozycji „uchylone” należy przekręcić klamkę o 90° , w kierunku szyby/wypełnienia i pociągnąć (uchylić) skrzydło w swoją stronę. Aby otworzyć skrzydło do pozycji „przesuwanie” należy przy odchylonym skrzydle obrócić klamkę o kolejne 90° , w tym samym kierunku co obrót opisany powyżej. Spowoduje to samoistne odsunięcie się dolnej linii skrzydła od ościeżnicy tak, by okno znalazło w pozycji wertykalnej. Po wykonaniu powyższych czynności okno jest gotowe do przesuwu.

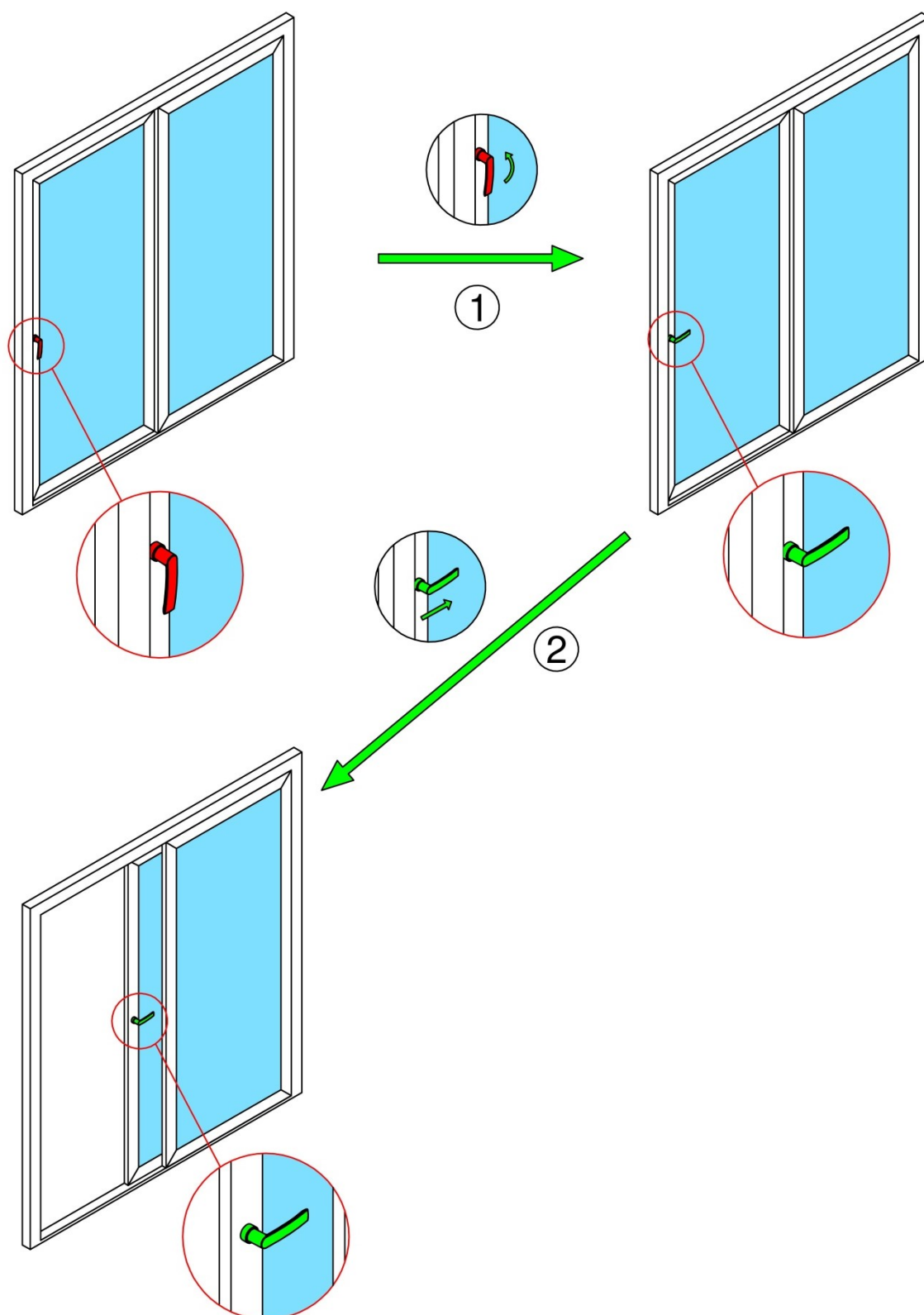


- **Okna przesuwne**

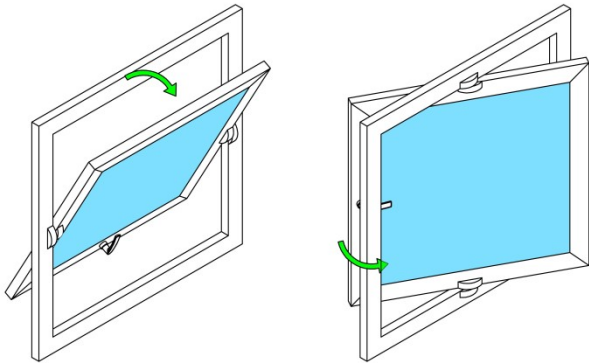
Pozycją wyjściową klamki jest pozycja „zamknięte”, kiedy to znajduje się ona w pionie, skierowana w dół. Aby otworzyć skrzydło okienne należy wykonać poniższe czynności:

1. Obrócić klamkę o 90° w kierunku szyby/wypełnienia okna
2. Pociągnąć za klamkę w tym samym kierunku w którym wykonywany był obrót aż do momentu uzyskaniażądanego rozwarcia skrzydła

Aby zamknąć skrzydło okienne należy wykonać powyższe czynności w odwrotnej kolejności i w odwrotny sposób. Oznaczenie na powyższym rysunku czerwonej klamki oznacza że w danym momencie próba otwarcia okna skończy się niepowodzeniem. Kolor zielony klamki symbolizuje sytuację w której możliwe jest otwarcie skrzydła.

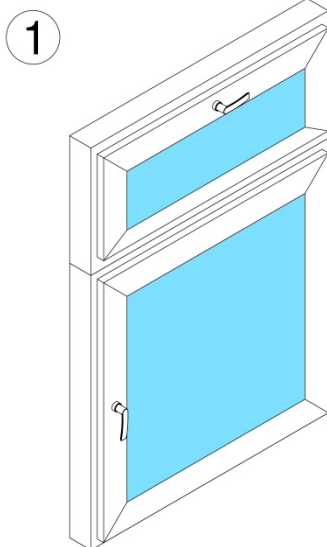


- **Ograniczenie wychyłu dla okien obrotowych poziomo i pionowo**

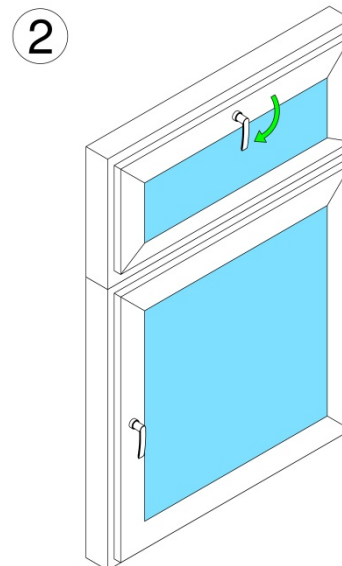


Ograniczenie wychyłu dla okien obrotowych poziomo i pionowo nie jest realizowane przez autonomiczny element dodatkowy tylko jest jedną z funkcji okucia zastosowanego dla okna obrotowego. Nie dopuszcza ono do otwarcia okna ponad dopuszczalne rozwarcie, tym samym chroniąc je przed uszkodzeniem.

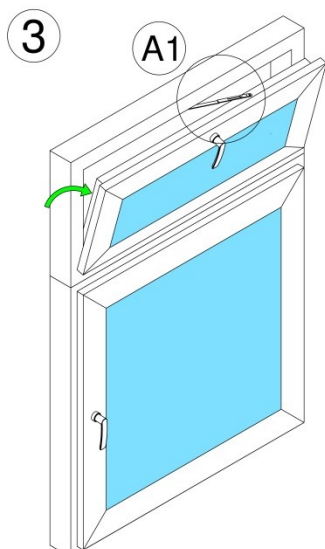
- **Naświetle uchylne z okuciem wewnętrznym - odczepianie przy myciu**



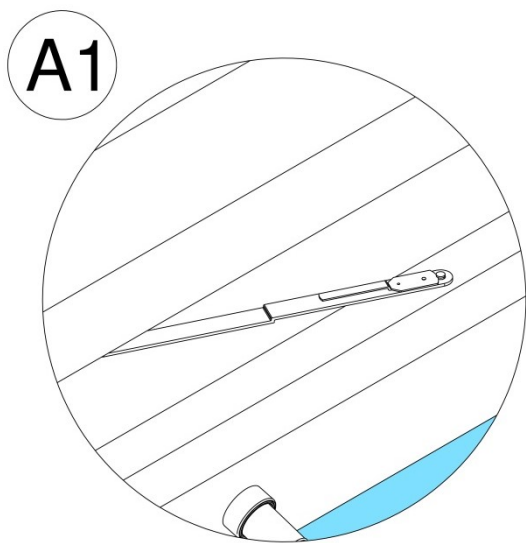
Pozycja (1) przedstawia okno w pozycji zamkniętej.



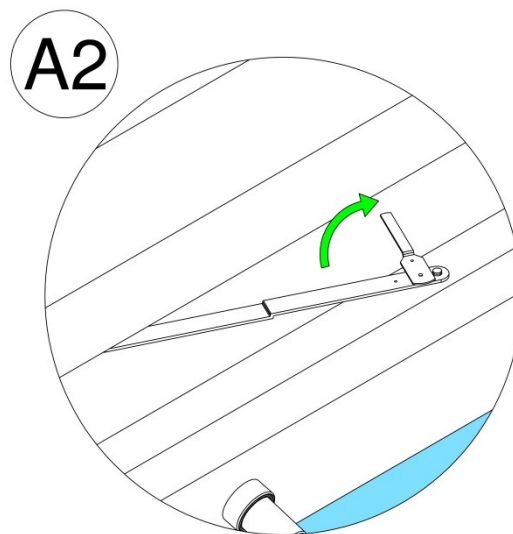
Aby uchylić okno, należy na początku obrócić klamkę do pozycji otwierania (2).



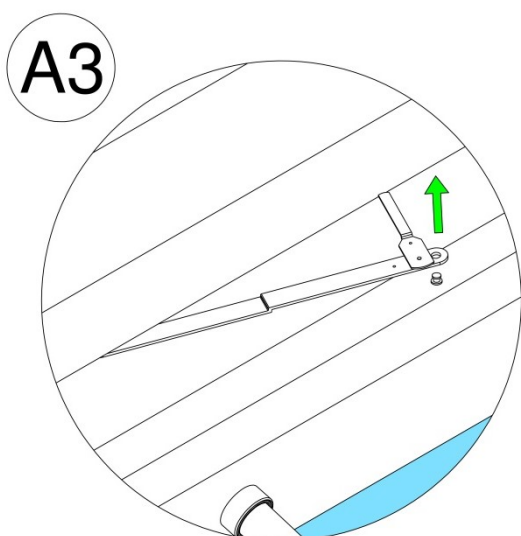
Kolejnym krokiem jest pociągnięcie skrzydła do siebie w celu uchylenia go (3). Szczegół A1 przedstawia ogranicznik uchyłu, który zapobiega nadmiernemu uchyłowi okna.



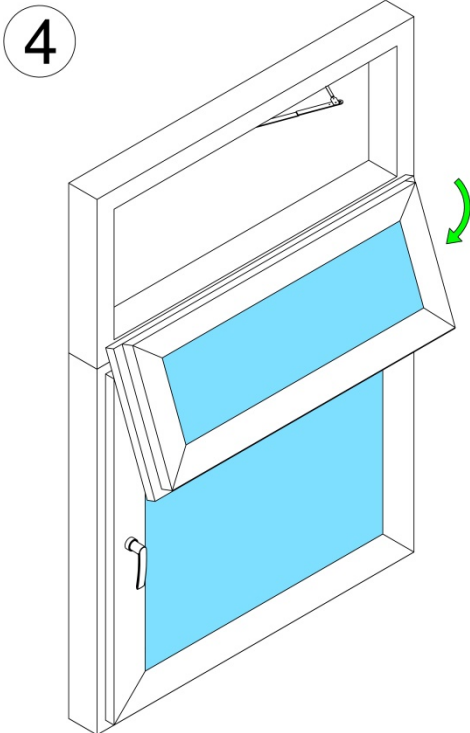
A1 – szczegółowy widok na ogranicznik uchyty.



Uwaga! Przed wykonaniem kroku A2, który jest jednym z etapów wyczepienia skrzydła z okucia należy skrzydło podeprzeć, zwracając uwagę na to by było ono podparte na całej długości. Jest to niezbędne, by zapobiec nagłemu otwarciu skrzydła i uderzeniu w ramę okienną. Podczas otwierania okna należy zachować ostrożność, a szczególną uwagę zwrócić na to by żadne postronne osoby ani przedmioty nie znajdowały się w zasięgu pracy skrzydła. Krok A2 polega na obrocie elementu blokującego o 90 stopni w prawo.

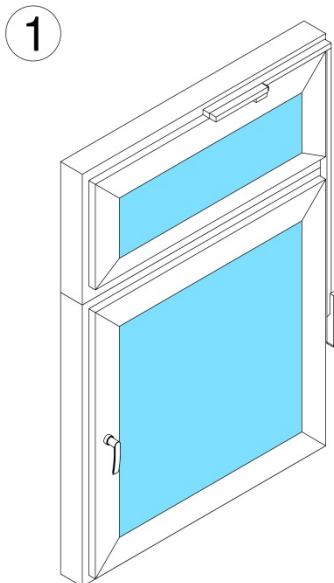


Dzięki odblokowaniu ogranicznika (A2) możliwe jest uniesienie go, co spowoduje oddzielenie się skrzydła okiennego od ogranicznika (A3).



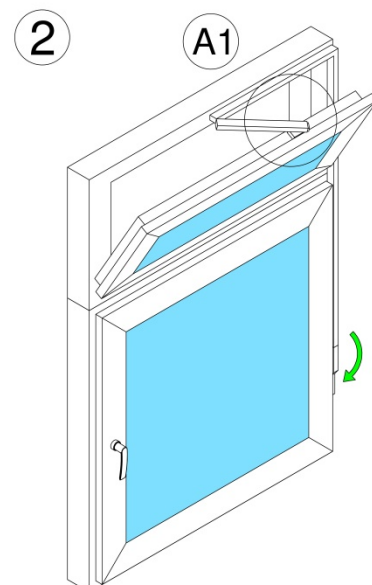
Po oddzieleniu można uchylić skrzydło na całą szerokość (4), zwracając uwagę by zewnętrzne elementy okuć (klamki) nie uszkodziły okna. Teraz okno może już zostać umyte, a następnie ponownie zaczepione i zamknięte, w sposób polegający na wykonaniu wcześniej opisanych czynności w odwrotnej kolejności i w odwrotny sposób.

- **Naświetle uchylne z okuciem naświetlowym OL 90 - odczepianie przy myciu**

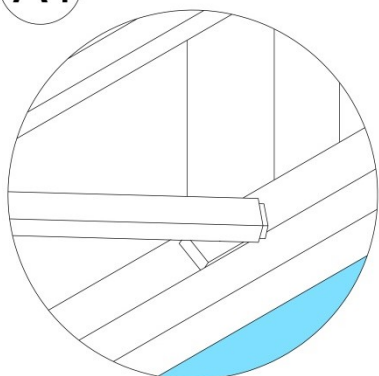


Pozycja (1) przedstawia okno w pozycji zamkniętej.

Aby uchylić okno, należy odchylić dźwignię ręczną do dołu (2). Szczegół A1 przedstawia ogranicznik uchyłu, który zapobiega nadmiernemu uchyłowi okna.

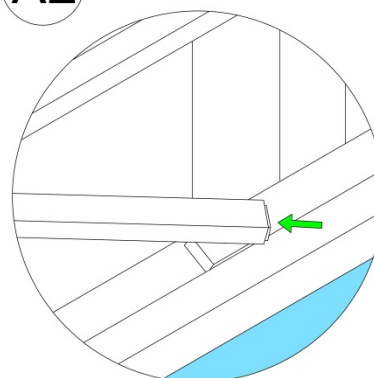


A1



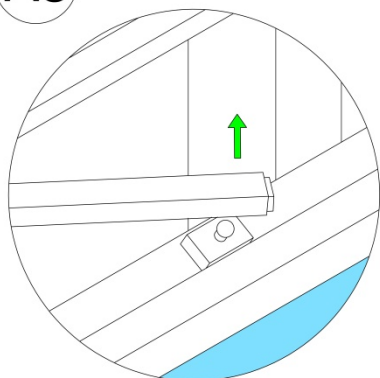
A1 – szczegółowy widok na ogranicznik uchyty.

A2



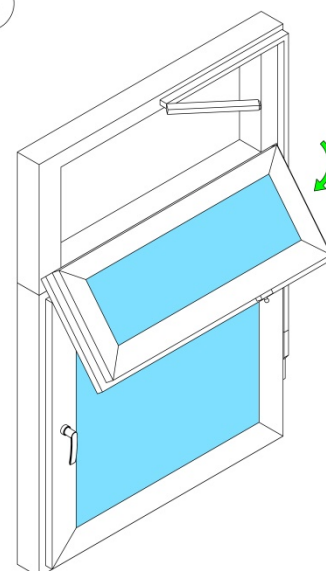
Uwaga! Przed wykonaniem kroku A2, który jest jednym z etapów wyczepienia skrzydła z okucia należy skrzydło podeprzeć, zwracając uwagę na to by było ono podparte na całej długości. Jest to niezbędne, by zapobiec nagłemu otwarciu skrzydła i uderzeniu w ramę okienną. Podczas otwierania okna należy zachować ostrożność, a szczególną uwagę zwrócić na to by żadne postronne osoby ani przedmioty nie znajdowały się w zasięgu pracy skrzydła. Krok A2 polega na wciśnięciu guzika ryglującego znajdującego się na końcu ramienia głównego.

A3



Dzięki odblokowaniu ogranicznika (A2) możliwe jest uniesienie go, co spowoduje oddzielenie się skrzydła okiennego od ogranicznika (A3).

3

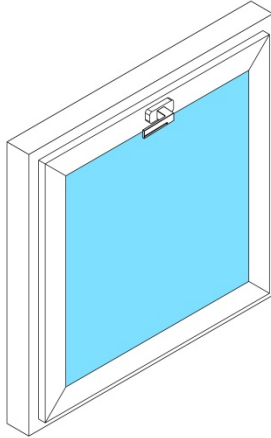


Po oddzieleniu można uchylić skrzydło na całą szerokość (3), zwracając uwagę by zewnętrzne elementy okuć nie uszkodziły okna. Teraz okno może już zostać umyte, a następnie ponownie zaczepione i zamknięte, w sposób polegający na wykonaniu wcześniej opisanych czynności w odwrotnej kolejności i w odwrotny sposób.

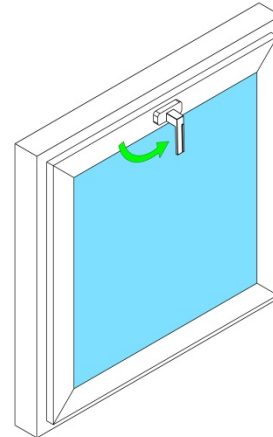
- Okno uchylne z okuciem wewnętrznym - odczepianie przy myciu

1

Pozycja (1) przedstawia okno w pozycji zamkniętej.

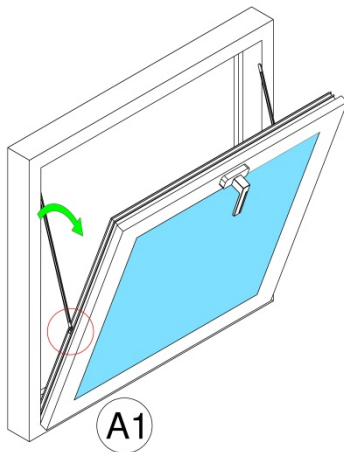


2



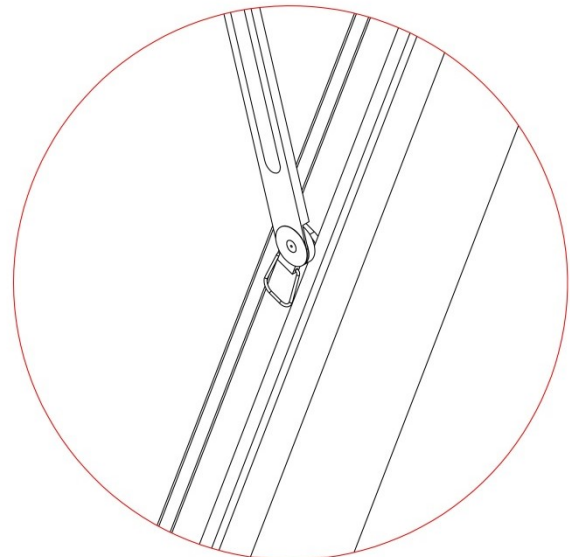
Aby uchylić okno, należy na początku obrócić klamkę do pozycji otwierania (2). Spowoduje to rozryglowanie okna.

3



Kolejnym krokiem jest pociągnięcie skrzydła do siebie w celu uchylecia go (3). Szczegół A1 przedstawia ogranicznik uchyłu, który zapobiega nadmiernemu uchyłowi okna.

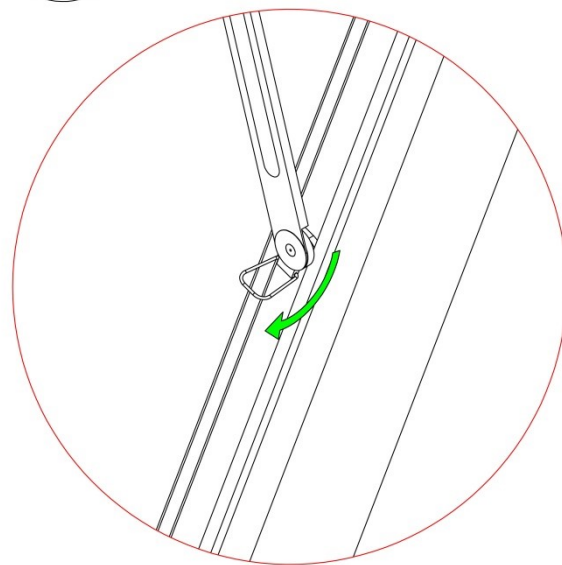
A1



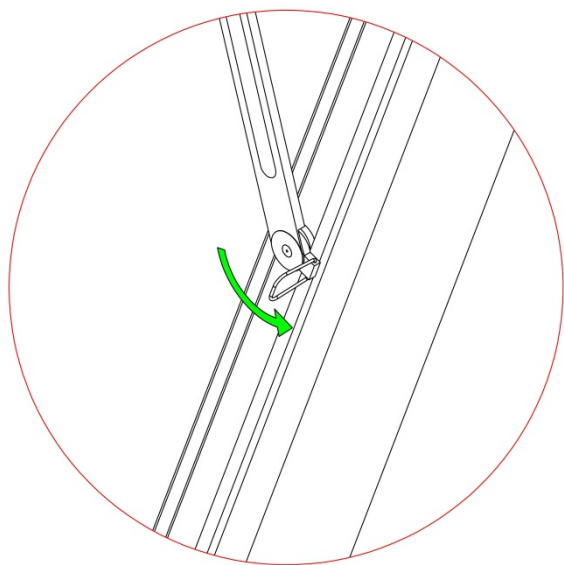
A1 – szczegółowy widok na ogranicznik uchyłu.

A2

Uwaga! Przed wykonaniem kroku A2, który jest jednym z etapów wyczepienia skrzydła z okucia należy skrzydło podeprzeć, zwracając uwagę na to by było ono podparte na całej długości. Jest to niezbędne, by zapobiec nagłemu otwarciu skrzydła i uderzeniu w ramę okienną. Podczas otwierania okna należy zachować ostrożność, a szczególną uwagę zwrócić na to by żadne postronne osoby ani przedmioty nie znajdowały się w zasięgu pracy skrzydła. Krok A2 polega na pociągnięciu za metalowy klips w ten sposób, by znalazł się on pod kątem 90° w stosunku do płaszczyzny ogranicznika uchyłu.

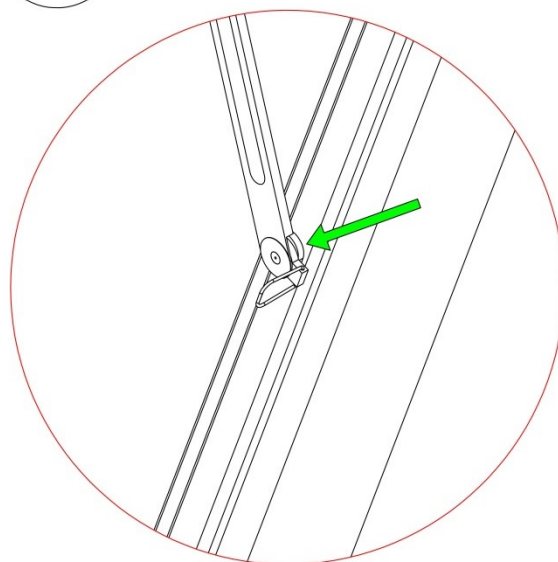


A3



Kolejną czynnością jest obrócenie metalowego klipsa wokół osi prostopadłej do ogranicznika w kierunku wypełnienia w taki sposób, by element ogranicznika zakleszczający się w rowku okuciowym znalazł się w ułożeniu gdy jego szerszy wymiar jest równoległy do kierunku biegu rowka okuciowego (A3).

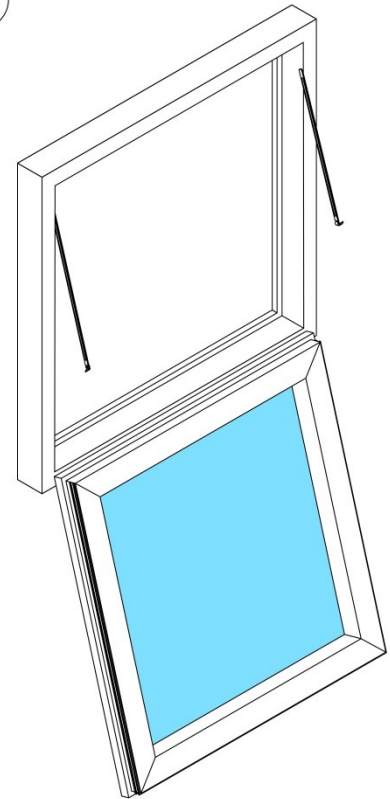
A4



Dzięki odblokowaniu ogranicznika (A3) możliwe jest odchylenie go, co spowoduje oddzielenie się skrzydła okiennego od ogranicznika (A4).

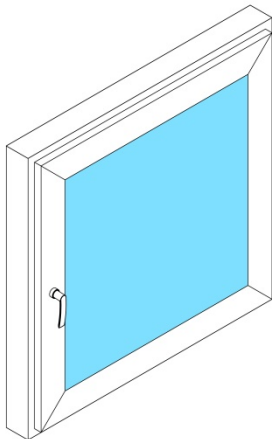
Po oddzieleniu można uchylić skrzydło na całą szerokość (4), zwracając uwagę by zewnętrzne elementy okuć (klamki) nie uszkodziły okna. Teraz okno może już zostać umyte, a następnie ponownie zaczepione i zamknięte, w sposób polegający na wykonaniu wcześniej opisanych czynności w odwrotnej kolejności i w odwrotny sposób.

4



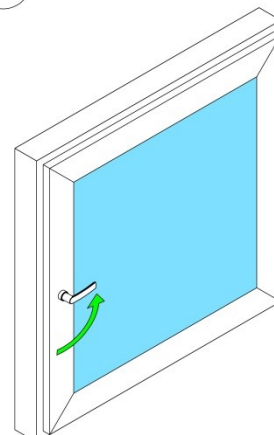
- **Okno rozwierane z ogranicznikiem rozwarcia z hamulcem ciernym - odczepianie przy myciu**

1



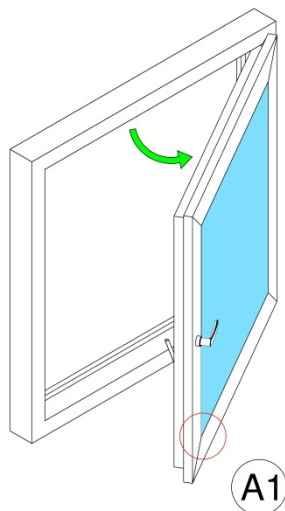
Pozycja (1) przedstawia okno w pozycji zamkniętej.

2



Aby uchylić okno, należy na początku obrócić klamkę do pozycji otwierania (2). Spowoduje to rozryglowanie okna.

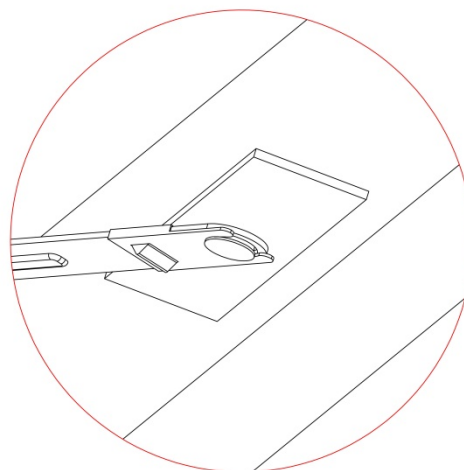
3



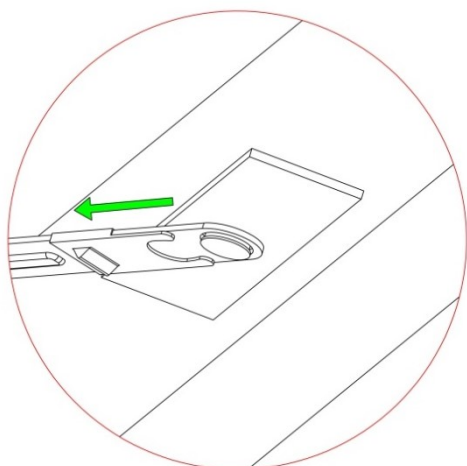
Kolejnym krokiem jest pociągnięcie skrzydła do siebie w celu rozwarcia go (3). Podczas otwierania okna należy zachować ostrożność, a szczególną uwagę zwrócić na to by żadne postronne osoby ani przedmioty nie znajdowały się w zasięgu pracy skrzydła. Szczegół A1 przedstawia ogranicznik rozwarcia, który zapobiega nadmiernemu rozwarciu okna, a ponadto posiada hamulec cierny, który spowalnia rozwieranie skrzydła, zapobiegając w ten sposób jego ewentualnemu uszkodzeniu lub uszkodzeniu elementów ramy czy okucia.

A1

A1 – szczegółowy widok od spodu okna na ogranicznik rozwarcia oraz hamulec cierny. W dalszych widokach tego elementu także zastosowano widok od spodu, w celu szczegółowego ukazania elementu.



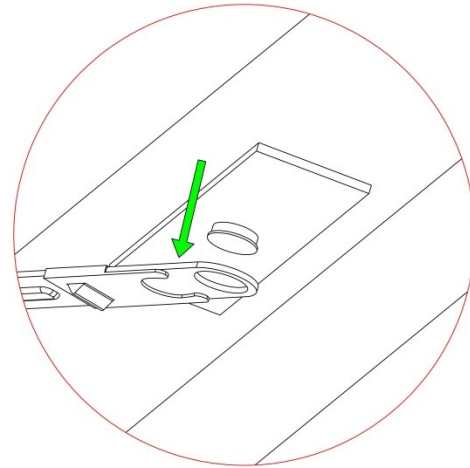
A2



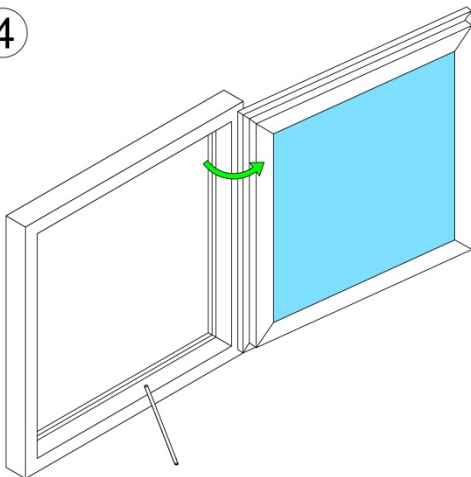
Podczas otwierania okna należy zachować ostrożność, a szczególną uwagę zwrócić na to by żadne postronne osoby ani przedmioty nie znajdowały się w zasięgu pracy skrzydła. Krok A2 polega na pociągnięciu za metalową blaszkę blokującą w kierunku ramy okiennej.

A3

Dzięki odblokowaniu ogranicznika (A2) możliwe jest odchylenie go, co spowoduje oddzielenie się skrzydła okiennego od ogranicznika (A3).



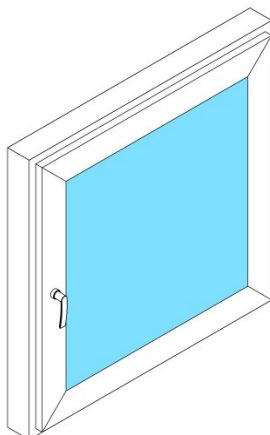
4



Po oddzieleniu można uchylić skrzydło na całą szerokość (4), zwracając uwagę by zewnętrzne elementy okuć (klamki) nie uszkodziły okna. Teraz okno może już zostać umyte, a następnie ponownie zaczepione i zamknięte, w sposób polegający na wykonaniu wcześniej opisanych czynności w odwrotnej kolejności i w odwrotny sposób.

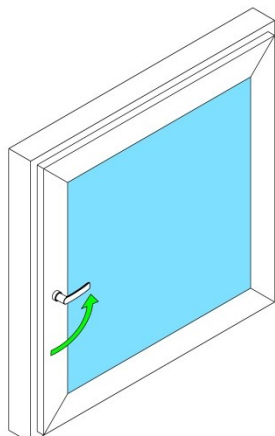
- Okno rozwierano-uchylne z blokadą antyzatrząskową

1



Pozycja (1) przedstawia okno w pozycji zamkniętej.

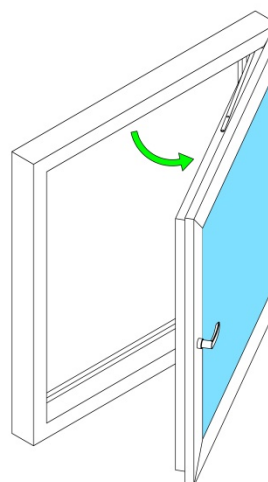
2



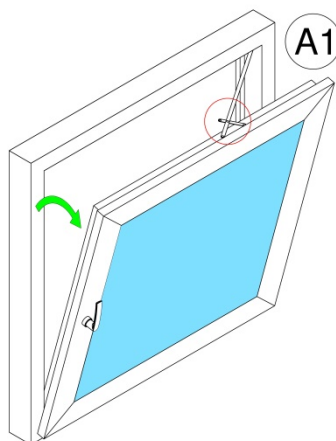
Aby uchylić okno, należy na początku obrócić klamkę do pozycji otwierania (2). Spowoduje to rozryglowanie okna.

Kolejnym krokiem może być pociągnięcie skrzydła do siebie w celu rozwarcia go (3a). Podczas otwierania okna należy zachować ostrożność, a szczególną uwagę zwrócić na to by żadne postronne osoby ani przedmioty nie znajdowały się w zasięgu pracy skrzydła.

3a

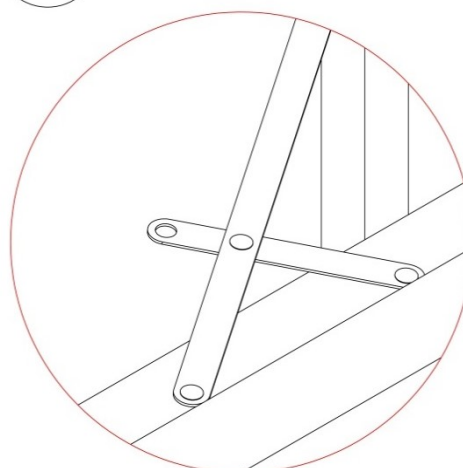


3b



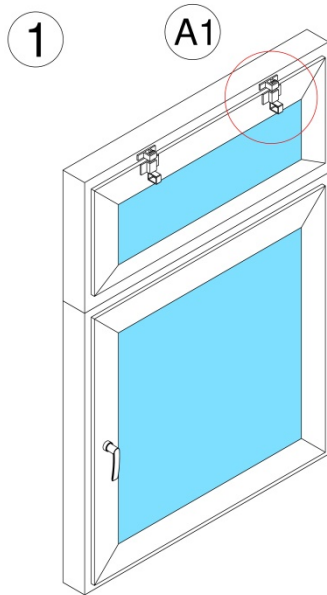
Kolejnym krokiem po kroku 2 może być także obrócenie klamki, by znajdowała się w pozycji wertykalnej, skierowana ku górze, a następnie pociągnięcie skrzydła do siebie w celu uchylenia go (3b). Szczegół A1 przedstawia ogranicznik uchyłu, który zapobiega nadmiernemu uchyłowi okna oraz dodatkowo posiada blokadę antyzatrząskową, która chroni skrzydło przed nagłym zamknięciem, np. pod wpływem działania silnego wiatru.

A1

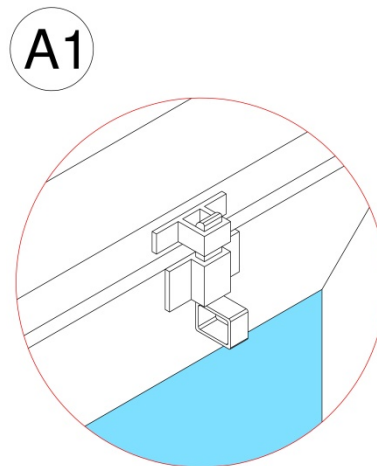


A1 – szczegółowy widok na ogranicznik uchyłu z blokadą antyzatrząskową.

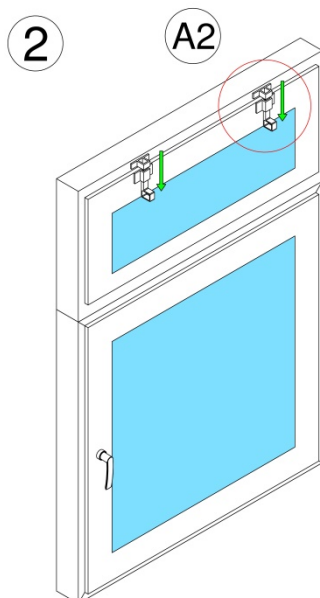
- **Naświetle uchylne z zatrzaskiem**



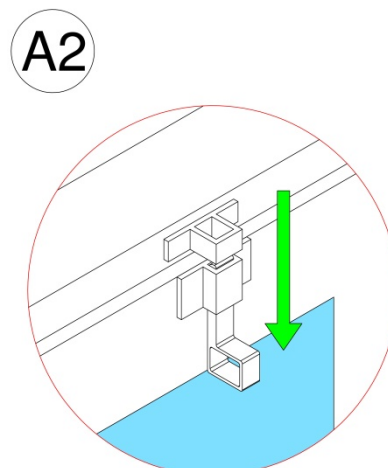
Pozycja (1) przedstawia okno w pozycji zamkniętej. Szczegół A1 przedstawia zatrzask okienny.



A1 – szczegółowy widok na zatrzask okienny.

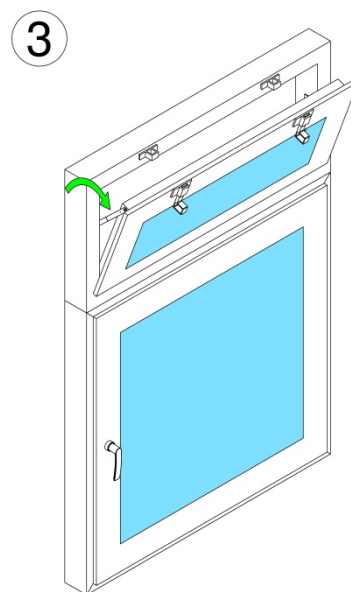


Krok 2 polega na otwarciu zatrzasków poprzez chwycenie za uszy bolców i pociągnięcie ich w dół.



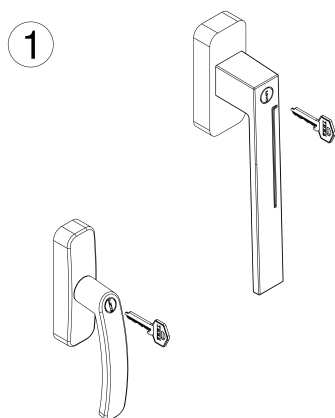
A2 – szczegółowy widok na zatrzask okienny, którego część ryglująca została wyciągnięta z ucha zatrzasku.

Po wykonaniu kroku 2 można swobodnie pociągnąć za skrzydło by je uchylić. Kiedy okno ma zostać zamknięte, należy wykonać wcześniej opisane czynności w odwrotnej kolejności i w odwrotny sposób.



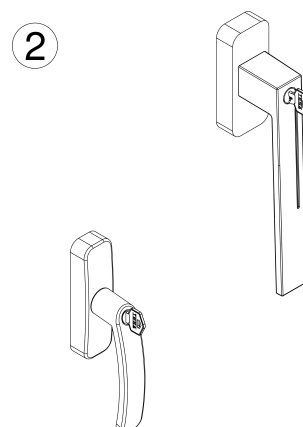
- **Klamki okienne i balkonowe z blokadą**

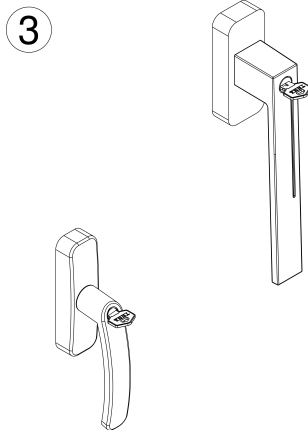
- a) Blokada klamki z wkładką zwykłą:



Rysunek (1) przedstawia klamkę okienną oraz klamkę balkonową z zablokowaną wkładką.

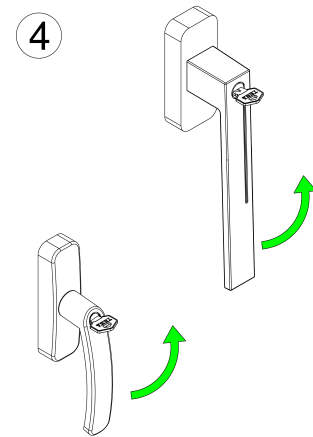
Pierwszym krokiem jaki należy wykonać jest wsunięcie klucza we wkładkę (2).



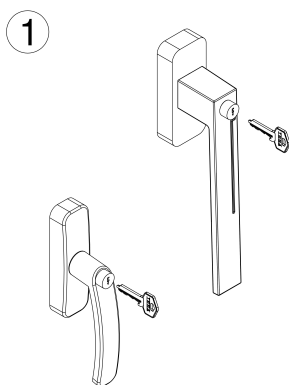


Następnie należy przekręcić klucz w zamku, przeciwnie do ruchu wskazówek zegara (dla klamki po prawej stronie skrzydła okiennego) lub zgodnie z ruchem wskazówek zegara (dla klamki po lewej stronie skrzydła okiennego), aż do momentu wyczucia zdecydowanego oporu (3).

Po wykonaniu powyższych kroków można już swobodnie chwycić za klamkę i przekręcić ją do docelowej pozycji (4).

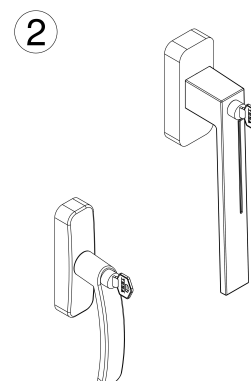


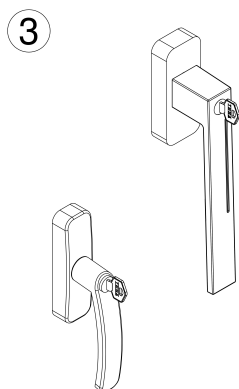
b) Blokada klamki z wkładką wciskaną:



Rysunek (1) przedstawia klamkę okienną oraz klamkę balkonową z blokadą.

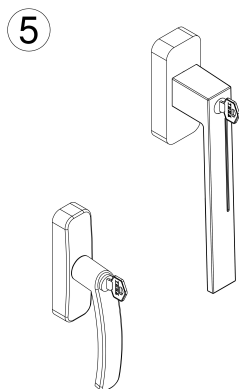
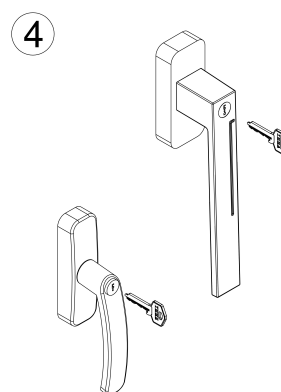
Pierwszym krokiem jaki należy wykonać jest wsunięcie klucza we wkładkę (2).





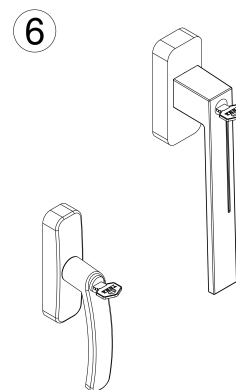
Następnie popychając klucz należy docisnąć wkładkę tak, by zlicowała się z płaszczyzną klamki (tak, jak przedstawiono to na rysunku) (3). Od momentu, w którym wkładka jest wciśnięta, klamka jest zablokowana i niemożliwe jest jej obrócenie.

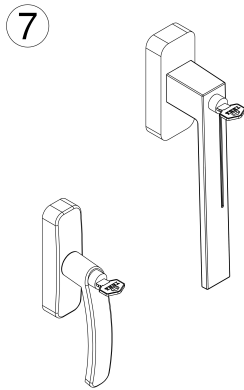
Po wyjęciu klucza wkładka pozostaje w pozycji wciśniętej i niemożliwy jest obrót klamki (4).



Teraz, aby otworzyć okno, należy odblokować klamkę. W tym celu należy wsunąć klucz we wciśniętą wkładkę (5).

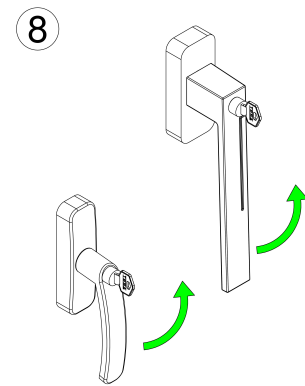
Następnie należy obrócić kluczyk we wkładce, przeciwnie do ruchu wskazówek zegara (dla klamki po prawej stronie skrzydła okiennego) lub zgodnie z ruchem wskazówek zegara (dla klamki po lewej stronie skrzydła okiennego), aż wkładka „wyskoczy” z pozycji wciśnięcia i znów będzie znajdowała się w pozycji jak na Rys. 1 (6).



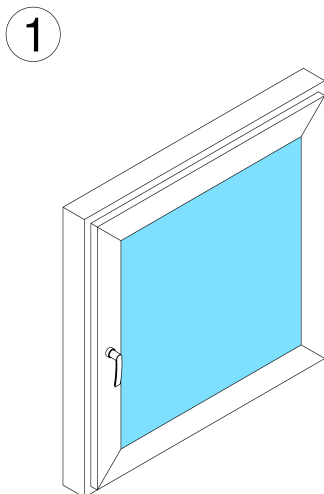


Od momentu, w którym wkładka przestaje być wciśnięta, klamka jest odblokowana i możliwy jest jej obrót (7).

Po wykonaniu powyższych kroków można już swobodnie chwycić za klamkę i przekręcić ją do docelowej pozycji (8).

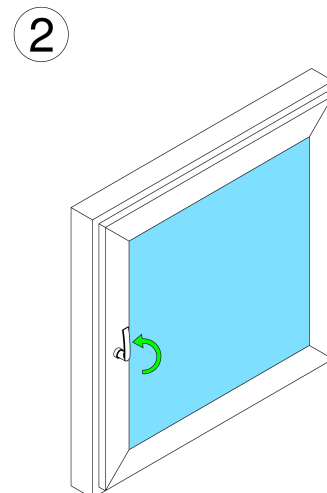


- **Mikrowentylacja wewnętrzna**



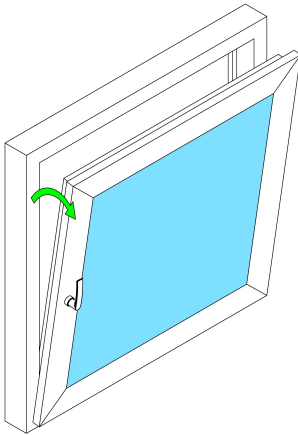
Pozycja (1) przedstawia okno w pozycji zamkniętej.

Aby uchylić okno, należy obrócić klamkę do pozycji uchyłu (2).



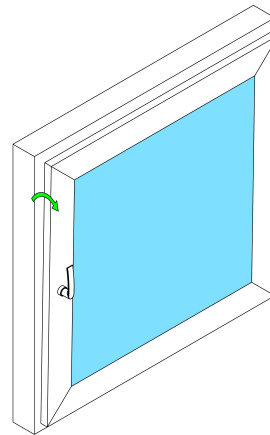


3a



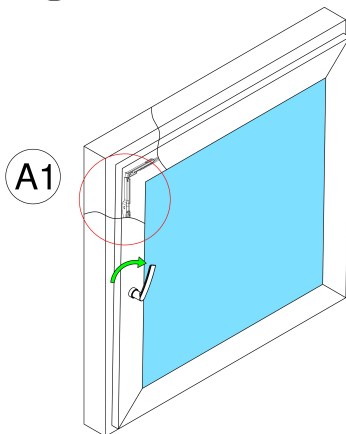
Następnie można wykonać jedną z dwóch czynności. Pierwsza z nich (3a) polega na złapaniu i pociągnięciu za klamkę do siebie, co spowoduje uchylenie okna.

3b



Druga natomiast (3b) polega na delikatnym pociągnięciu okna do siebie, do uzyskania w górnej części okna szczeliny ok. 13mm.

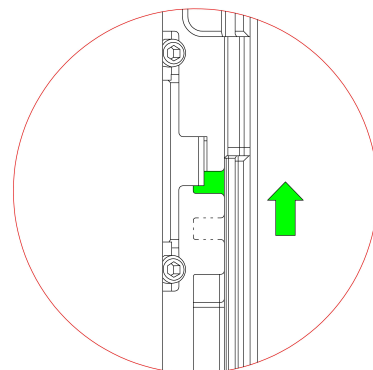
4



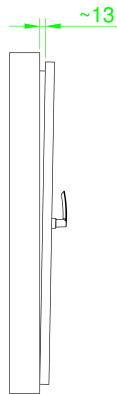
Po wykonaniu czynności 3b należy obrócić klamkę w stronę wypełnienia o kąt ok. 45° co spowoduje zablokowanie się rygla w górnym ustalaczu regulowanym, a tym samym spowoduje, że okno znajdzie się w położeniu stałej mikrowentylacji (4).

A1 – szczegółowy widok na blokowanie rygla przy ustawianiu mikrowentylacji

A1



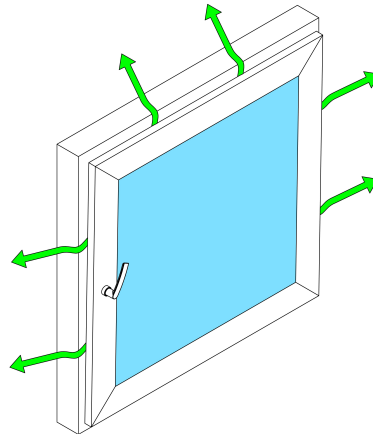
5



5 - Widok z boku na okno przy ustawionej mikrowentylacji (5).

6 – Mikrowentylacja okna.

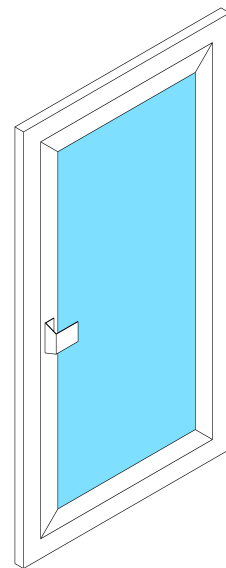
6



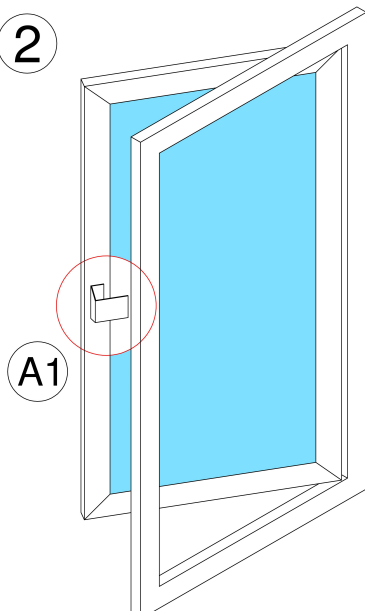
- **Zatrząsk balkonowy**

Drzwi balkonowe w pozycji zamkniętej, z zatrząskiem (1). Zatrząsk chwyta skrzydło, które zostało zamknięte i niezaryglowane klamką/okuciem. Jego głównym przeznaczeniem jest możliwość dokładnego i szybkiego zamknięcia skrzydła okiennego, co między innymi eliminuje problem przeciągów.

1



2

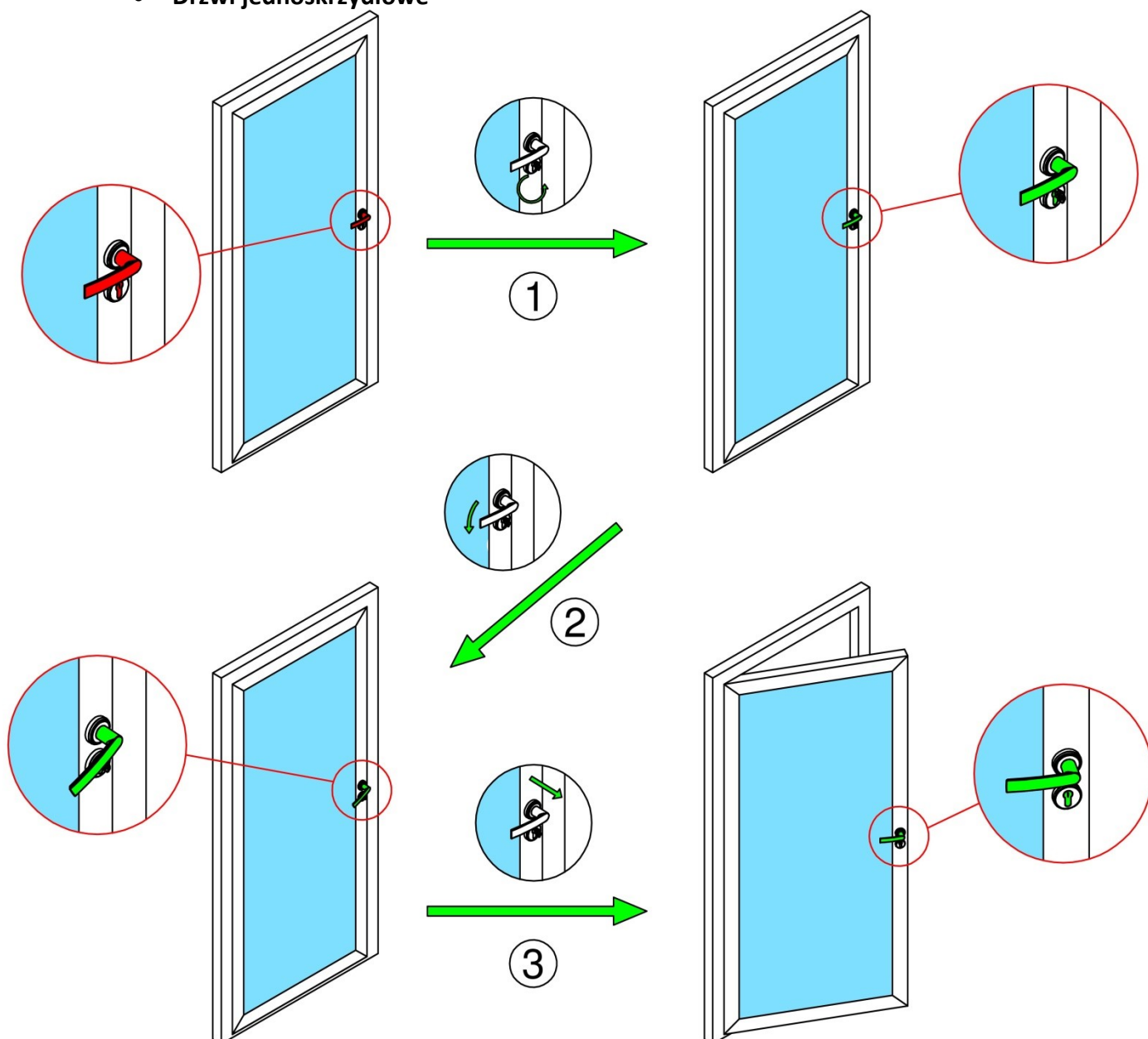


Drzwi balkonowe w pozycji otwartej (2), dodatkowo mogą być wyposażone w pochwyt od strony zewnętrznej, który ułatwia ich dokładne zamknięcie od strony zewnętrznej. Szczegół A1 przedstawia pochwyt oraz zatrząsk balkonowy.

4.0 Prawidłowa obsługa drzwi

Niniejszy podrozdział obejmuje swym zakresem temat właściwej obsługi drzwi, wskazuje na właściwy sposób eksploatacji i korzystania z ich funkcji tak, by ich okres użytkowania był jak najdłuższy, a samo korzystanie było jak najbardziej komfortowe, bezpieczne i dawało pełną satysfakcję z oferowanych udogodnień jak i podstawowych funkcji. Wytyczne, które zostały zawarte w niniejszym podrozdziale dotyczą wszystkich form elementów, mają charakter informacyjno-doradczy i podzielone zostały ze względu na rodzaje drzwi, tj. sposób ich otwierania.

- **Drzwi jednoskrzydłowe**

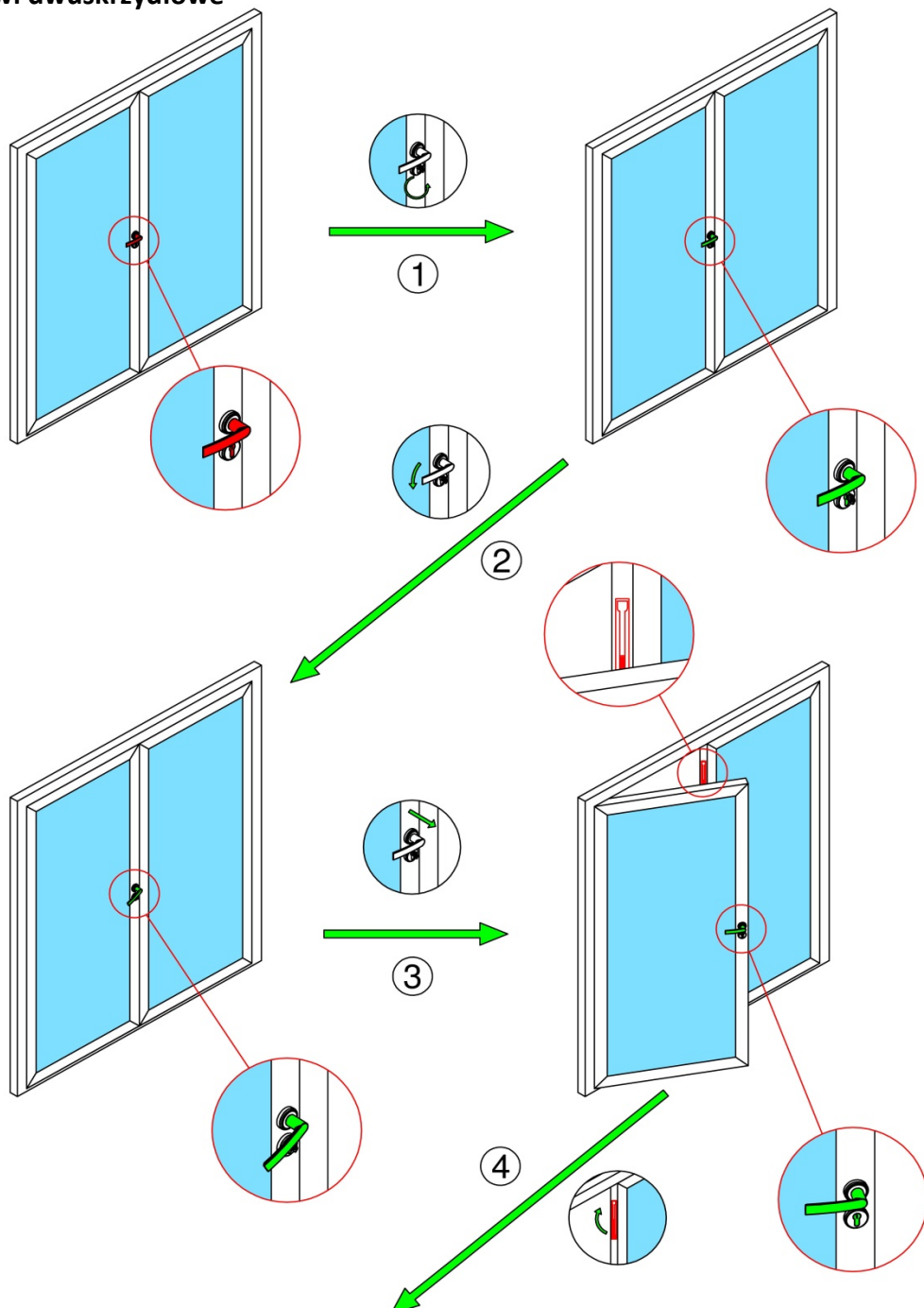


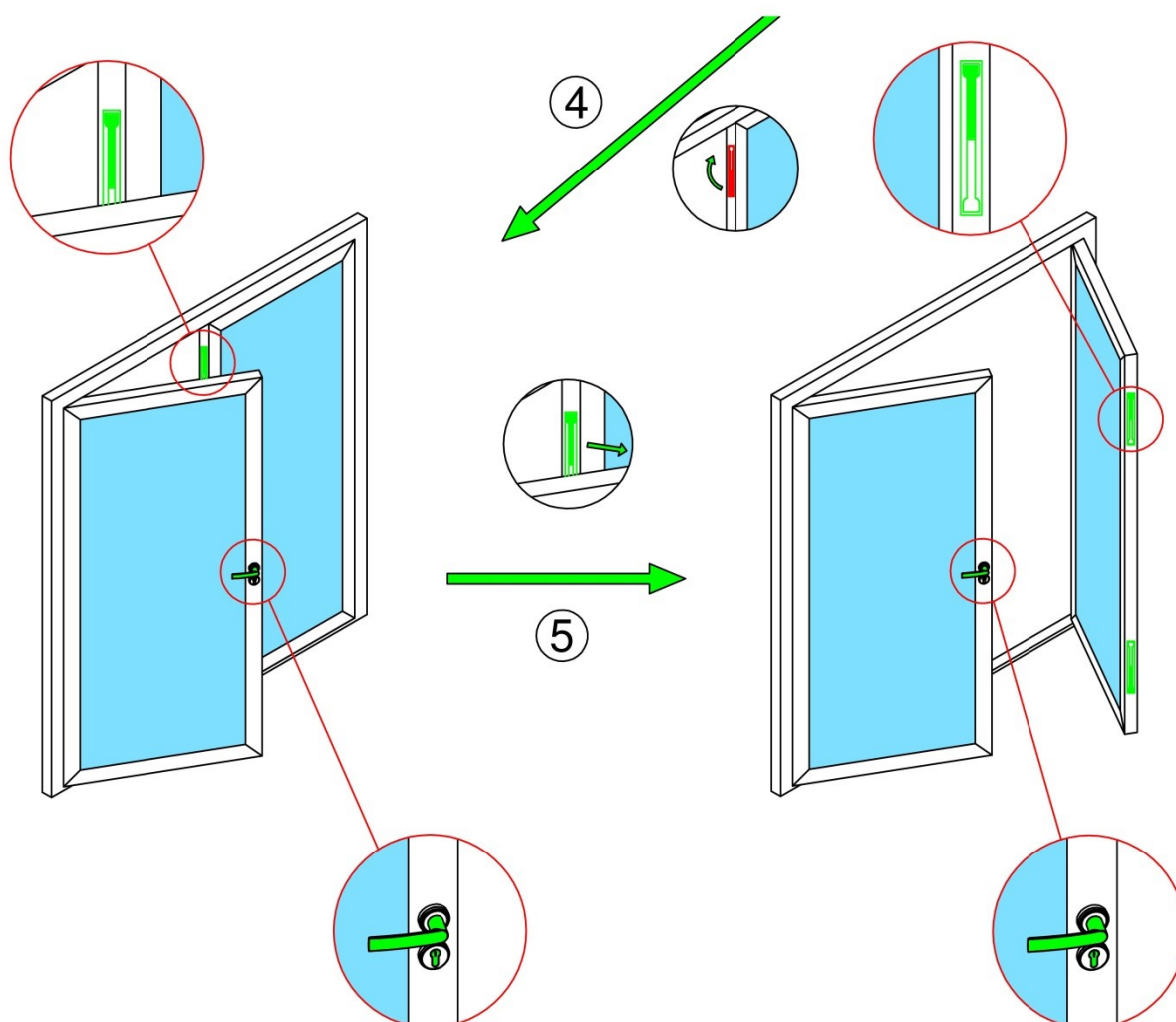
Pozycją wyjściową klamki jest pozycja „zamknięte”, kiedy to znajduje się ona w poziomie. Aby otworzyć skrzydło drzwiowe należy wykonać poniższe czynności:

1. Obrócić do oporu klucz w kierunku szyby/wypełnienia drzwi
2. Nacisnąć na klamkę do momentu wycucia wyraźnego oporu
3. Pociągnąć skrzydło do siebie/popchnąć skrzydło od siebie

Aby zamknąć skrzydło drzwiowe należy wykonać powyższe czynności w odwrotnej kolejności i w odwrotny sposób. Oznaczenie na powyższym rysunku czerwonej klamki oznacza że w danym momencie próba otwarcia drzwi za pomocą klamki skończy się niepowodzeniem, natomiast czerwonego zamka oznacza, że jest on zaryglowany. Kolor zielony symbolizuje sytuację dokładnie odwrotną.

- **Drzwi dwuskrzydłowe**





Pozycją wyjściową klamki jest pozycja „zamknięte”, kiedy to znajduje się ona w poziomie. Aby otworzyć skrzydła drzwiowe należy wykonać poniższe czynności:

1. Obrócić do oporu klucz w kierunku szyby/wypełnienia drzwi
2. Nacisnąć na klamkę do momentu wycucia wyraźnego oporu
3. Pociągnąć skrzydło czynne do siebie/popchnąć skrzydło czynne od siebie
4. Odryglować blokadę skrzydła biernego
5. Pociągnąć skrzydło bierne do siebie/popchnąć skrzydło bierne od siebie

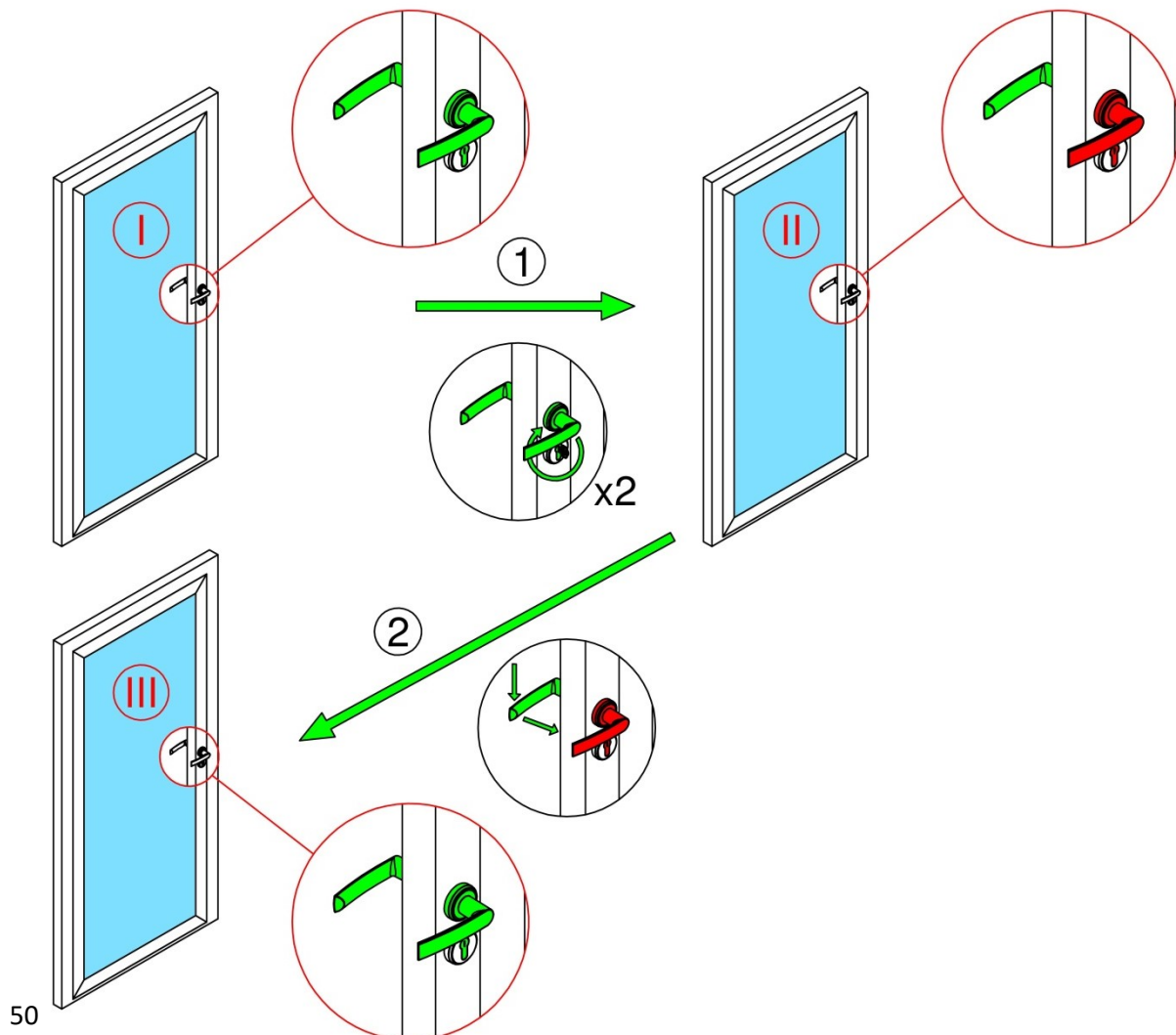


PROCURAL

aluminium systems

Po zewnętrznej stronie drzwi znajduje się gałka, zaś po wewnętrznej klamka. Drzwi w pozycji podstawowej (I) nie są zaryglowane, jednak ich otwarcie jest możliwe jedynie od strony wewnętrznej. Po przekręceniu klucza (1) jednokrotnie/dwukrotnie w kierunku przeciwnym do wypełnienia dochodzi do zaryglowania drzwi (II) (należy pamiętać, że drzwi uzyskują swoje właściwości antywłamaniowe dopiero po dwukrotnym przekręceniu klucza). Pomimo zaryglowania nadal możliwe jest otwarcie drzwi od strony wewnętrznej za pomocą klamki. Podczas naciśnięcia w tej sytuacji klamki od strony wewnętrznej (2) dochodzi do automatycznego rozryglowania (III) i drzwi mogą zostać otworzone. Natomiast następujące zaraz po tym, zazwyczaj samoistne, zamknięcie wymuszone samozamykaczem powoduje powrót drzwi do pozycji (I), a więc nadal otwarcie ich od strony zewnętrznej będzie niemożliwe. Otwarcie drzwi od strony zewnętrznej wymaga odryglowania zamka (jeśli jest zaryglowany), poprzez dwukrotne/jednokrotne przekręcenie klucza w zamku w kierunku wypełnienia, a następnie dodatkowe przekręcenie go o około 90° w tym samym kierunku, aż do wycucia lekkiego oporu. Po wykonaniu tych czynności można otworzyć skrzydło (klucz podczas otwierania musi znajdować się w pozycji obróconej o te dodatkowe 90°).

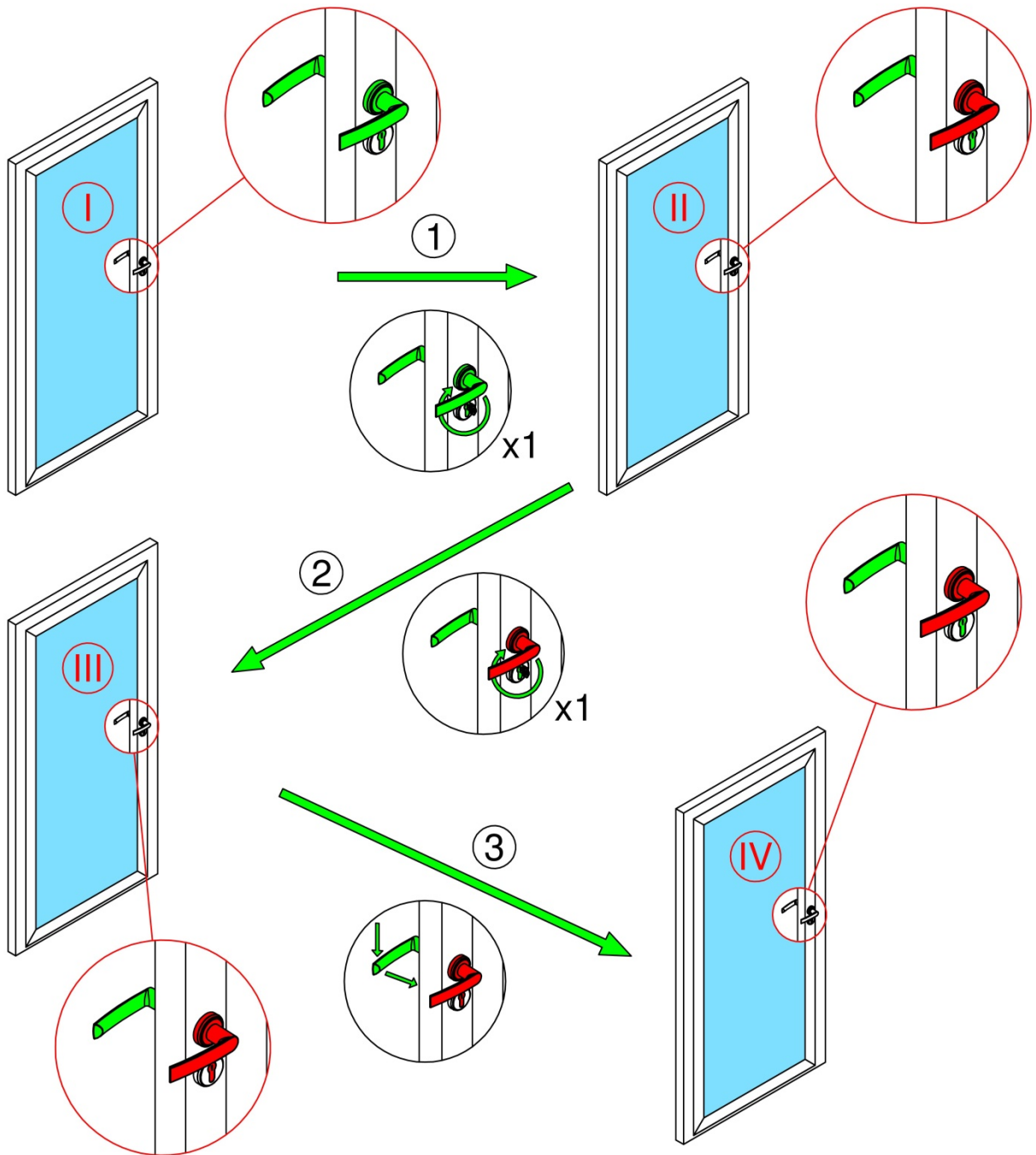
b) Funkcja panik D - funkcja przejścia



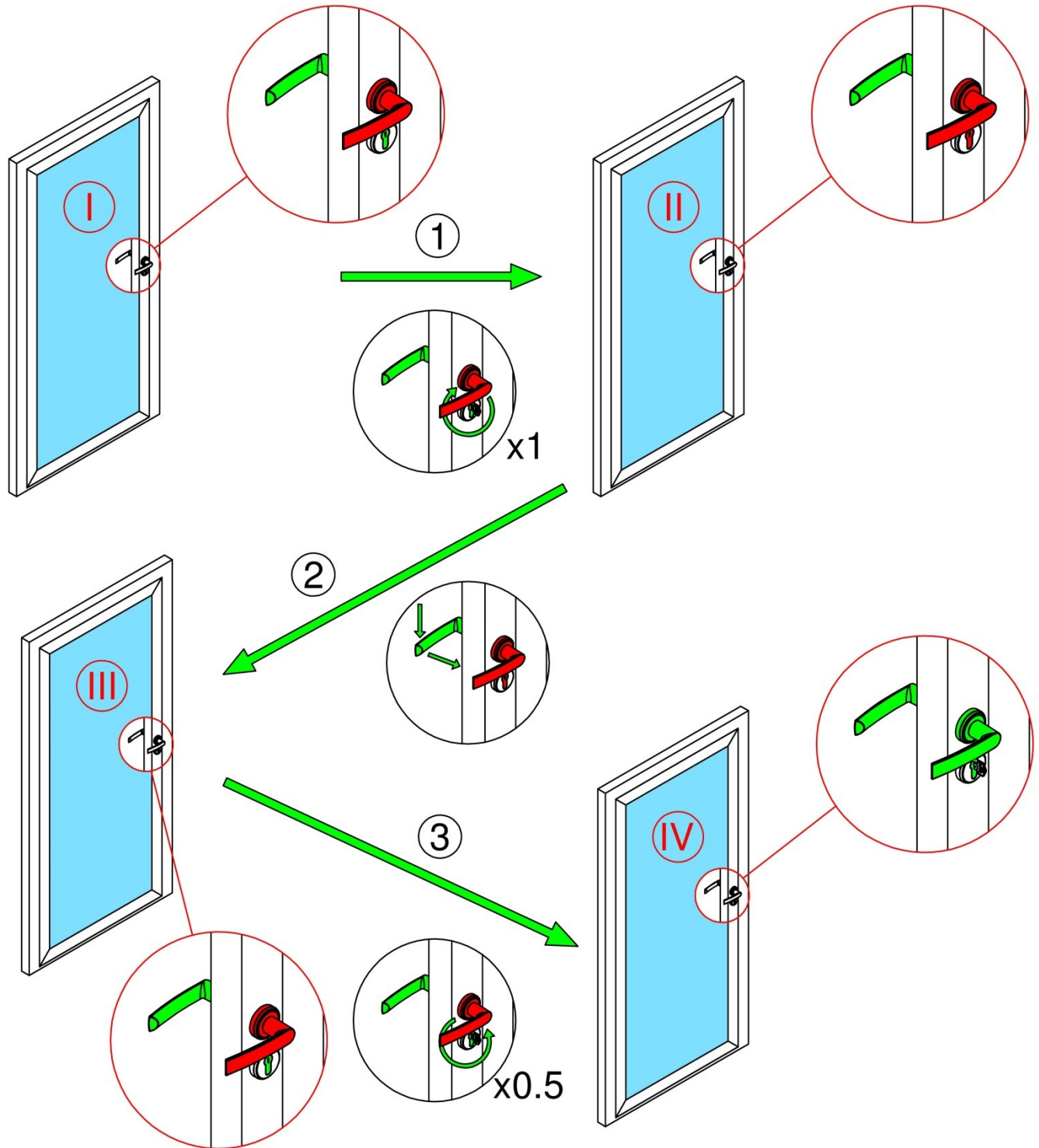
Zarówno po zewnętrznej jak i po wewnętrznej stronie drzwi znajduje się klamka. Drzwi w pozycji podstawowej (I) nie są zaryglowane i ich otwarcie jest możliwe od strony wewnętrznej i zewnętrznej. Po przekręceniu klucza (1) jednokrotnie/dwukrotnie w kierunku przeciwnym do wypełnienia dochodzi do zaryglowania drzwi (II) (należy pamiętać, że drzwi uzyskują swoje właściwości antywłamaniowe dopiero po dwukrotnym przekręceniu klucza). Pomimo zaryglowania nadal możliwe jest otwarcie drzwi od strony wewnętrznej za pomocą klamki. Podczas naciśnięcia w tej sytuacji klamki od strony wewnętrznej (2) dochodzi do automatycznego rozryglowania (III) i drzwi mogą zostać otworzone. Gdy zamkną się one będą znajdowały się znów w pozycji (I), a więc otwarcie ich będzie możliwe zarówno od strony wewnętrznej jak i zewnętrznej. Otwarcie drzwi od strony zewnętrznej wymaga odryglowania zamka (jeśli jest zaryglowany), poprzez dwukrotne/jednokrotne przekręcenie klucza w zamku w kierunku wypełnienia, a następnie albo naciśnięcie klamki i otworzenie skrzydła, albo dodatkowe przekręcenie klucza o około 90° w tym samym kierunku, aż do wyczucia lekkiego oporu. Po wykonaniu tych czynności można otworzyć skrzydło (klucz podczas otwierania z dodatkowym ćwierćobrotom a nie za pomocą klamki musi znajdować się w pozycji obróconej o te dodatkowe 90°).

c) Funkcja panik B - funkcja przestawna

Zarówno po zewnętrznej jak i po wewnętrznej stronie drzwi znajduje się klamka. Drzwi w pozycji podstawowej (I) nie są zaryglowane i ich otwarcie jest możliwe od strony wewnętrznej i zewnętrznej. Po przekręceniu klucza (1) jednokrotnie w kierunku przeciwnym do wypełnienia dochodzi do odsprzęglenia klamki (II), czyli drzwi nie są zaryglowane, ale nie można już ich otworzyć klamką od strony zewnętrznej. Po drugim przekręceniu klucza (2) w tym samym kierunku dochodzi do zaryglowania drzwi (III). Pomimo zaryglowania nadal możliwe jest otwarcie drzwi od strony wewnętrznej za pomocą klamki. Podczas naciśnięcia w tej sytuacji klamki od strony wewnętrznej (3) dochodzi do automatycznego rozryglowania (IV) i drzwi mogą zostać otworzone. Gdy zamkną się one będą znajdowały się w pozycji (II), a więc otwarcie ich będzie możliwe jedynie od strony wewnętrznej, gdyż klamka zewnętrzna pozostanie rozsprzęglona. Otwarcie drzwi od strony zewnętrznej wymaga odryglowania zamka (jeśli jest zaryglowany), poprzez jednokrotne przekręcenie klucza w zamku w kierunku wypełnienia, a następnie zasprzęglenia klamki (jeśli była odsprzęglona) poprzez ponowny pełen obrót klucza. Po wykonaniu tych czynności można uchylić skrzydło.

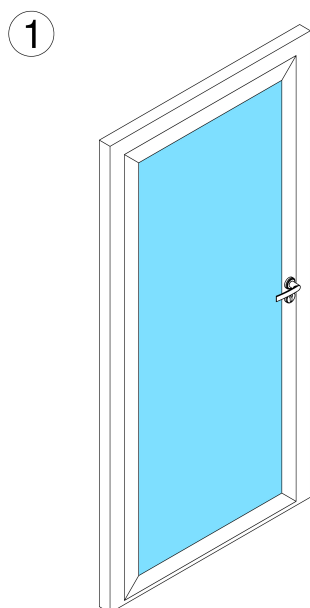


d) Funkcja panik C – wymuszone zamknięcie



Zarówno po zewnętrznej jak i po wewnętrznej stronie drzwi znajduje się klamka. Drzwi w pozycji podstawowej (I) nie są zaryglowane jednak ich otwarcie jest możliwe jedynie od strony wewnętrznej, gdyż klamka jest odsprężlona. Po przekręceniu klucza (1) jednokrotnie w kierunku przeciwnym do wypełnienia dochodzi do zaryglowania zamka (II). Pomimo zaryglowania nadal możliwe jest otwarcie drzwi od strony wewnętrznej za pomocą klamki. Podczas naciśnięcia w tej sytuacji klamki od strony wewnętrznej (2) dochodzi do automatycznego rozryglowania (III) i drzwi mogą zostać otworzone. Gdy zamkną się one będą znajdowały się w pozycji (I), a więc otwarcie ich będzie możliwe jedynie od strony wewnętrznej, gdyż klamka zewnętrzna pozostanie rozsprężlona. Otwarcie drzwi od strony zewnętrznej wymaga odryglowania zamka (jeśli jest zaryglowany), poprzez jednokrotne przekręcenie klucza w zamku w kierunku wypełnienia, a następnie zasprężeniu klamki co ma umożliwić otwarcie drzwi, za pomocą przekręcenia klucza o kolejne pół obrotu (3) w tym samym kierunku. Ważne: nie da się otworzyć drzwi od strony zewnętrznej bez klucza znajdującego się w zamku.

- **Drzwi z elektrozaczepem**

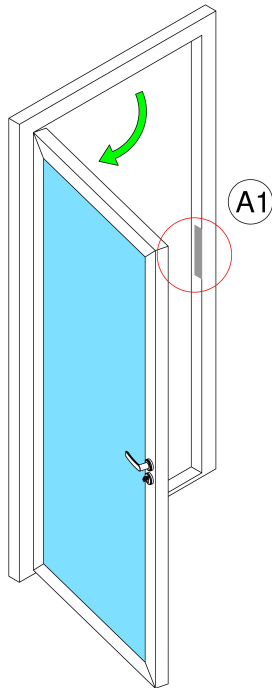


Zamknięte drzwi (1) można odblokować przy użyciu oddzielnego przełącznika. Odblokowane drzwi można otworzyć tak długo, jak długo wciśnięty jest przełącznik.

Ustawienie dzienne:

Aby zastosować ustawienie dzienne należy na trwałe odryglować zapadkę (A2) elektrozaczepu. Kiedy zapadka jest odryglowana można w każdym momencie otworzyć drzwi.

2

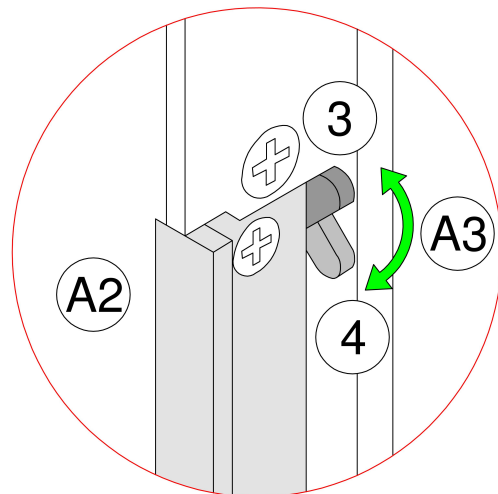


2 - otwarte drzwi z widokiem na elektrozaczep (A1).
Ważne: elektrozaczep nie powoduje zwolnienia blokady drzwi gdy są one zamknięte na klucz.

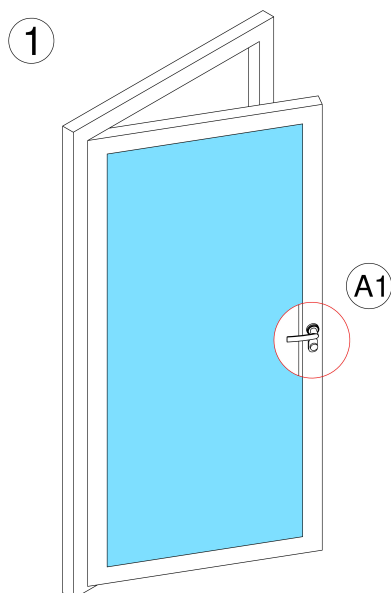
A1

Odryglowanie zapadki (A2) odbywa się przez przesunięcie dźwigni (A3) w dół (4).

Zaryglowanie zapadki (A2) odbywa się przez przesunięcie dźwigni (A3) w górę (3).



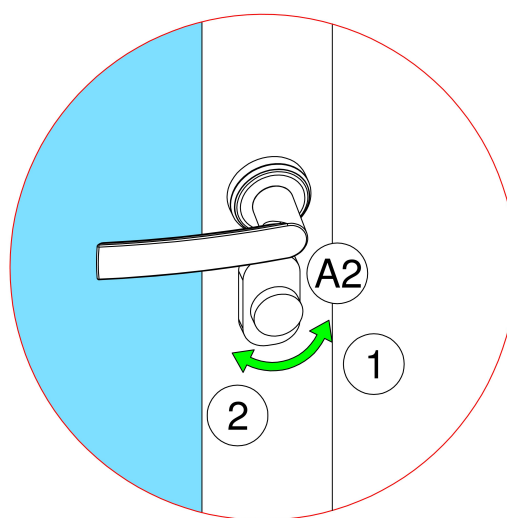
- Zamek do drzwi - wkładka z pokrętłem od strony wewnętrznej



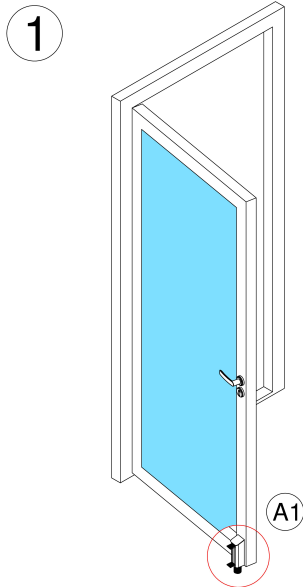
Rysunek (1) przedstawia otwarte drzwi z widokiem na wkładkę z pokrętłem od strony wewnętrznej. Wkładka cylindryczna z pokrętłem to zamek, który od strony zewnętrznej obsługiwany jest kluczem, natomiast od strony wewnętrznej - pokrętłem.

A1

A1 - widok szczegółowy na wkładkę z pokrętłem. Aby zaryglować drzwi należy w pierwszej kolejności je zamknąć, a następnie wykonać dwa pełne obroty pokrętła (A2) w kierunku ościeżnicy (2). Aby je odryglować należy wykonać dwa pełne obroty w kierunku przeciwnym (1).



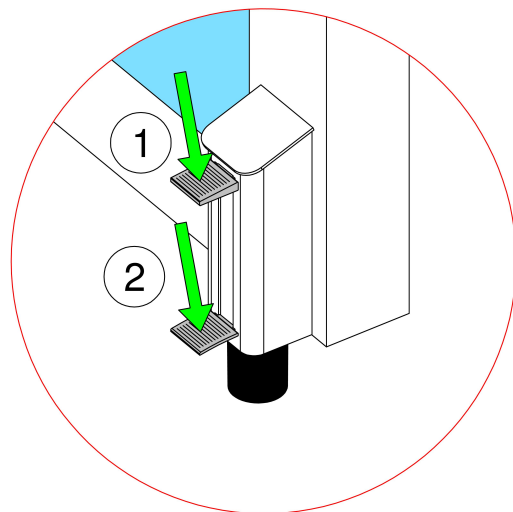
- **Blokada drzwi**



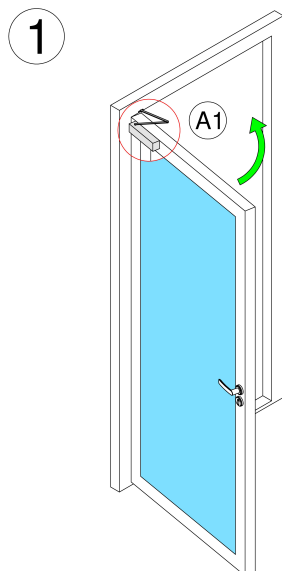
Rysunek (1) przedstawia otwarte drzwi z blokadą. Blokada pozwala na zablokowanie drzwi w pozycji „otwarte”.

A1

A1 - widok szczegółowy na blokadę drzwi. Blokowanie polega na wdepnięciu stopki (1), natomiast zwolnienie blokady następuje poprzez nadeptanie płytki zwalniającej (2).



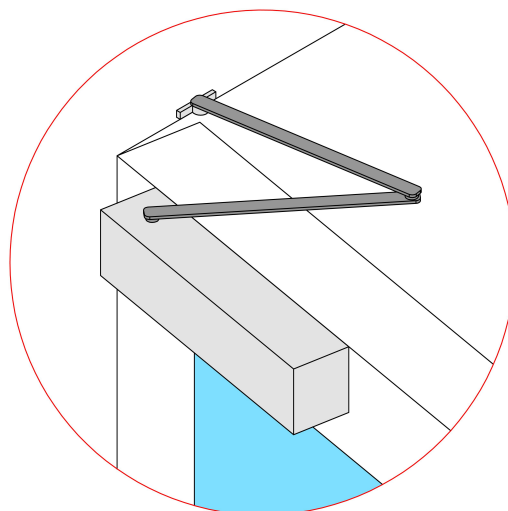
- **Drzwi z samozamykaczem**



Rysunek (1) przedstawia drzwi z samozamykaczem. Samozamykacz jest mechanizmem, który porusza skrzydłem drzwiowym z pozycji „otwarte” do pozycji „zamknięte”. Część z samozamykaczy posiadają dodatkowo funkcję przytrzymywania skrzydła drzwiowego w pozycji całkowitego rozwarcia. Aby zamknąć skrzydło z tego typu samozamykaczem należy chwycić za klamkę skrzydła, a następnie poruszyć skrzydłem w kierunku zamykania, co zwolni mechanizm blokujący i doprowadzi do dalszego samoczynnego zamknięcia drzwi.

A1

A1 - szczegółowy widok na samozamykacz drzwiowy



5.0 Instrukcja konserwacji i czyszczenia elementów aluminiowych

Zarówno anodowane, jak i malowane proszkowo aluminium wymaga regularnej konserwacji. Na terenach wiejskich lub miejskich o małej gęstości zaludnienia (niewielka zawartość agresywnych substancji w powietrzu) wystarczy czyścić elementy aluminiowe 2 razy do roku. Na terenach miejskich gęsto zaludnionych, w dzielnicach przemysłowych czy na terenach nadmorskich konstrukcje aluminiowe powinny być czyszczone 4 razy do roku. Fragmenty ślusarki nie wystawione na działanie deszczu wymagają częstszego czyszczenia niż elementy narażone na deszcz.

Do mycia należy stosować wodę z dodatkiem łagodnego detergentu. Po umyciu konstrukcję trzeba dokładnie opłukać czystą wodą i wytrzeć do sucha szmatką. Do pielęgnacji i konserwacji elementów okien zaleca się stosować mleczko czyszcząco - pielęgnacyjne **COSMOKLAR** firmy **WEISS**. Do czyszczenia konstrukcji aluminiowych można stosować również zmywacze do aluminium np. **COSMOFEN 60** firmy **WEISS**.

Farby korekcyjne

Do zamaskowania śladów głębokich rys lub innych uszkodzeń powłoki malarskiej można stosować lakiery natryskowe (do metalu) w puszcze pod ciśnieniem (kolory wg palety RAL).

5.1 Przechowywanie

Kształtowniki aluminiowe oraz gotowe wyroby powinny być przechowywane w suchych pomieszczeniach, w sposób zabezpieczający przed uszkodzeniami mechanicznymi i zniszczeniem powłok dekoracyjno - ochronnych. Powłoki ochronne, w tym taśmy zabezpieczające oraz folię typu "stretch", zabezpieczające kształtowniki wyłącznie na czas transportu, należy niezwłocznie usunąć po otrzymaniu wyrobów. Kształtowniki owinięte folią (stretch), należy przechowywać w odpowiednich warunkach, tak aby nie były narażone na bezpośrednie działanie czynników atmosferycznych (np. opady, rosa, promienie słoneczne). Niespełnienie w/w warunków może skutkować wydzielaniem się z folii substancji adhezyjnej i powodować miejscowe wybłyszczenia na powierzchni kształtowników, które nie są objęte gwarancją.

5.2 Transport

Kształtowniki aluminiowe i gotowe wyroby mogą być transportowane dowolnymi środkami transportu, pod warunkiem zabezpieczenia przed zabrudzeniem, kurzem i możliwością uszkodzeń w czasie transportu.

5.3 Ochrona powierzchni elementów aluminiowych

Zarówno powłoki tlenkowe jak i proszkowe nie posiadają odporności na uszkodzenia mechaniczne będące wynikiem działania ostrych narzędzi czy materiałów ściernych. Powłoki tlenkowe oraz proszkowe charakteryzują się między innymi wrażliwością na działanie rozcieńczalników organicznych, stężonego alkoholu, kwasów, zasad a także związków ropopochodnych i w związku z tym wykluczony jest kontakt powłoki z wymienionymi środkami.

Przede wszystkim należy zapewnić właściwą ochronę przed kontaktem powłok z wapnem, cementem oraz innymi alkalicznymi materiałami budowlanymi. Masy służące do uszczelniania spoin oraz inne materiały pomocnicze, takie jak: masy i kity szklarskie, smary i chłodziwa wykorzystywane do cięcia i wiercenia, kleje, zaprawy do spoin, kity, taśmy klejące, itp., które mają kontakt z powierzchniami pokrytymi powłoką, muszą być pH - obojętne i nie mogą zawierać substancji, które mogłyby być szkodliwe dla naniesionej farby bądź warstwy tlenkowej.

Oddziaływanie Słońca wpływa na wzrost agresywności chemikaliów. W związku z tym, wyżej podane materiały muszą być przed zastosowaniem poddane próbie przydatności dla konkretnej powłoki.

5.4 Czyszczenie i pielęgnacja elementów aluminiowych

Mycie jest częstą przyczyną tworzenia się wad powłok, dlatego też wskazane jest przestrzeganie poniżej opisanych zasad:

- mycie należy wykonać co najmniej dwa razy w roku, a fakt ten musi zostać udokumentowany w formie protokołu;

- sugerowaną metodą oczyszczania powierzchni lakierowanych jest ich regularne mycie roztworem łagodnego detergentu (np. 5% płynu do mycia naczyń) w ciepłej wodzie. Każdą z powierzchni należy czyścić delikatną gąbką lub szmatką. Zabronione jest stosowanie szcetek twardszych niż z naturalnego włosa (dla wygody można równocześnie przeprowadzić mycie szyb). Powierzchnię po umyciu należy dokładnie spłukać czystą wodą;
- po umyciu i wypłukaniu powierzchni anodowanych można je dodatkowo wypolerować delikatną, suchą szmatką w celu przywrócenia połysku, natomiast jeśli mamy do czynienia z silnym miejscowym zabrudzeniem należy wypolerować zanieczyszczone miejsce lekko ścierną pastą polerską oraz zabezpieczyć je delikatną warstwą specjalnego środka konserwującego, który nie zawiera wosku, wazeliny, lanoliny czy tym podobnych substancji;
- jeśli na powierzchni lakierowanej pojawiły się trudno usuwalne plamy spowodowane zanieczyszczeniami atmosferycznymi, można je usunąć za pomocą benzyny ekstrakcyjnej, jednak w przypadku jej zastosowania nie wolno używać materiałów ściernych (papier ścierny, pasty polerskie) ani rozpuszczalników które zawierają ketony, estry czy alkohole;
- mycie należy wykonywać przy użyciu czystej wody, a jego efektywność możemy zwiększyć dzięki użyciu niezarysowującej, dekoracyjnej tkaniny do przetarcia powierzchni;
- w trakcie mycia powłok ich temperatura nie może wynosić więcej niż 25°C;
- woda użyta do mycia nie może mieć temperatury wyższej niż 25°C, nie wolno także do czyszczenia powłok używać strumienia pary wodnej;
- zanim przystąpi się do czyszczenia powierzchni, należy wypróbować na niewidocznym jej fragmencie środki które chcemy użyć, w celu określenia efektu ich działania. Jeśli zauważone zostaną jakiegokolwiek efekty niepożądane należy zrezygnować z użycia środka powodującego te efekty i ewentualnie zastąpić go innym, także uprzednio testując;
- niedopuszczalne jest stosowanie środków czyszczących o pH mniejszym niż 5 a także o pH większym niż 8;
- niedopuszczalne jest stosowanie zarówno mocno kwaśnych, jak i mocno alkalicznych środków czyszczących (również tych zawierających detergenty), a także środków powierzchniowo czynnych, które mogłyby reagować z aluminium;
- niedopuszczalne jest stosowanie ściernych środków czyszczących oraz czyszczenie powierzchni przez tarcie. Dozwolone jest używanie delikatnych tkanin bawełnianych, których przeznaczeniem jest czyszczenie przemysłowe. Przy przecieraniu należy zwrócić uwagę na to, by zbyt mocno nie dociskać tkaniny do czyszczonej powierzchni;
- niedopuszczalne jest stosowanie rozpuszczalników organicznych, które zawierają ketony, estry, związki aromatyczne, estry glikoli, alkohole, węglowodory chlorowane itp.;

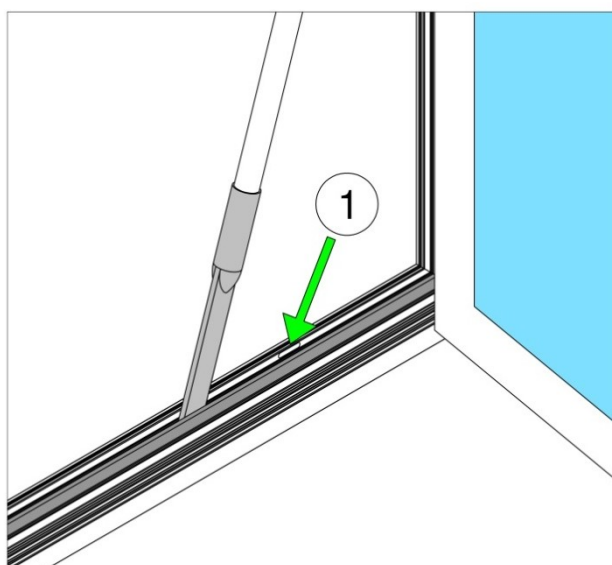


- niedopuszczalne jest używanie detergentów niewiadomego pochodzenia;
- niedopuszczalne jest stosowanie zarówno soli jak i substancji chemicznych w celu pozbycia się oblodzenia w pobliżu profili;
- środek czyszczący nie może oddziaływać na elementy aluminiowe dłużej niż jedną godzinę. Jeśli niezbędne jest powtórzenie mycia można je wykonać po upływie 24h;
- po każdym myciu należy bezzwłocznie spłukać powierzchnię z użyciem czystej, zimnej wody;
- cykliczne mycie przeciwdziała powstawaniu intensywne, ciężkich do usunięcia zabrudzeń. W przypadku zewnętrznych zastosowań, w przypadku których dekoracyjny wygląd i funkcja ochronna są szczególnie ważne (portale, wejścia, fronty sklepowe itp.) wskazane jest oczyszczanie powierzchni raz w tygodniu. Można wtedy użyć do czyszczenia wody oraz irchy (zamszu), a następnie wytrzeć elementy z góry do dołu przy użyciu miękkiej, suchej ścierki;
- ramy okienne, parapety oraz fasady należy czyścić regularnie. Cykliczność jest uwarunkowana agresywnością środowiska, ale również konstrukcją fasady;
- uszczelki wykonane z EPDM nie potrzebują indywidualnej konserwacji.

5.5 Konserwacja

Bez względu na pielęgnację i czyszczenie, zarówno okna jak i drzwi należy raz w roku poddać niewielkiemu przeglądowi. Drobne zabiegi konserwacyjne są w stanie wydłużyć okres użytkowania, ale również mają istotny wpływ na utrzymanie na stałym poziomie komfortu obsługi.

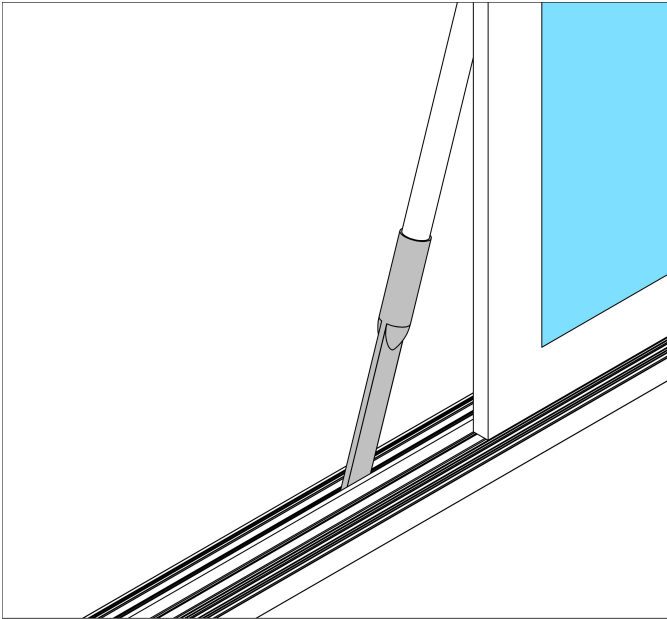
5.5.1 Oczyszczanie otworów odprowadzających wodę



Kurz, który gromadzi się pomiędzy zewnętrzną stroną ościeżnicy a uszczelką, należy usuwać przy użyciu odkurzacza.

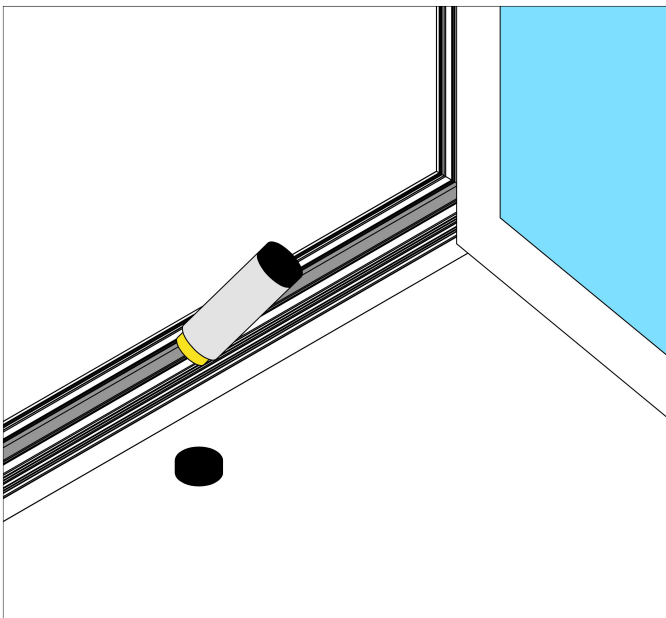
Niedrożne otwory odprowadzające wodę (1) można odetkać przy użyciu plastikowych bądź drewnianych patyczków.

5.5.2 Oczyszczanie prowadnic rolek elementów przesuwnych



Kurz, który jest nagromadzony w prowadnicach rolek elementów przesuwnych, należy usuwać przy użyciu odkurzacza.

5.5.3 Kontrola i smarowanie uszczelek



Wszystkie uszczelki powinny być smarowane wazeliną lub smarem w sztyfcie. Tego typu konserwacja wydłuża „żywość” uszczelki, sprawia że jest ona miękka i nie przywiera do ramy. Należy również przeprowadzić kontrolę czy uszczelki nie doznały jakichś uszkodzeń mechanicznych.

5.5.4 Konserwacja okuć

Przynajmniej dwa razy w roku należy:

- oczyścić wszystkie elementy ruchome z brudu i kurzu;
- sprawdzić drożność i czyścić kanały drenażowe;



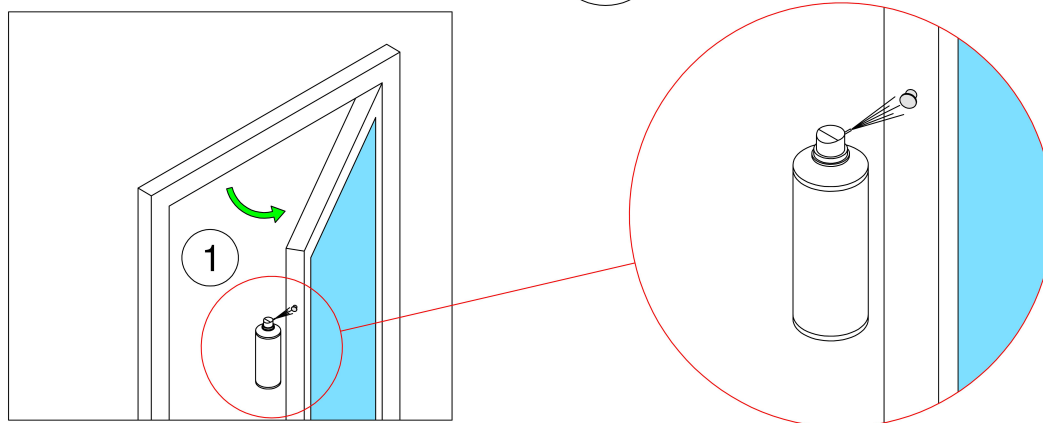
PROCURAL

aluminium systems

- smarować elementy okuć rozwierano - uchylnych, zawiasy, mechanizmy nożycowe, ruchome elementy klamek (stosować wyłącznie oleje bezkwasowe – zalecany olej do okuć firmy Weiss);
- wkładki zamków i same zamki smarować zgodnie z pkt. 5.5.5 i 5.5.6;
- uszczelki wykonane z EPDM zaleca się konserwować środkami do pielęgnacji gumy firmy Weiss (ewentualnie można w nie wcierać olej silikonowy lub talk).

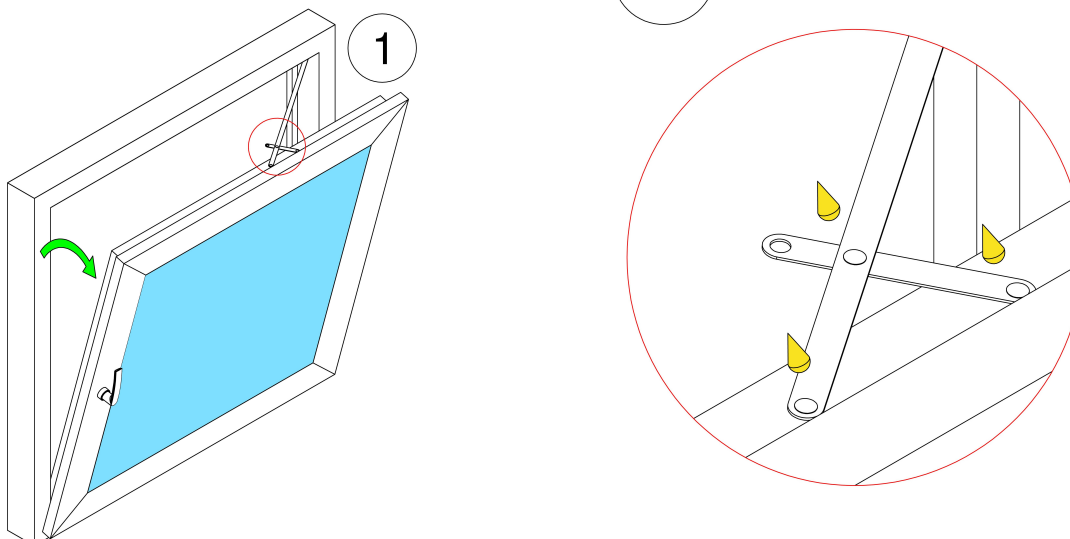
a) Smarowanie czopów

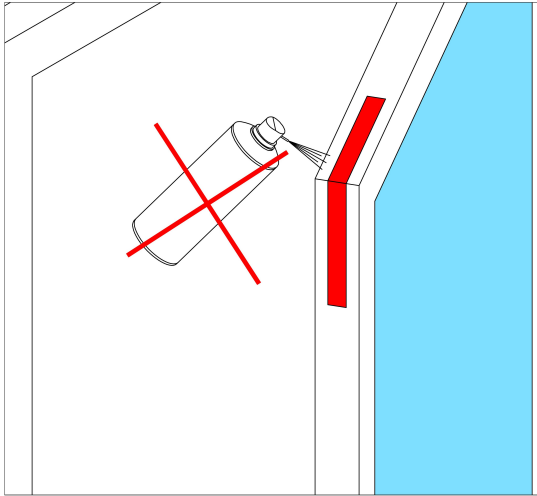
1



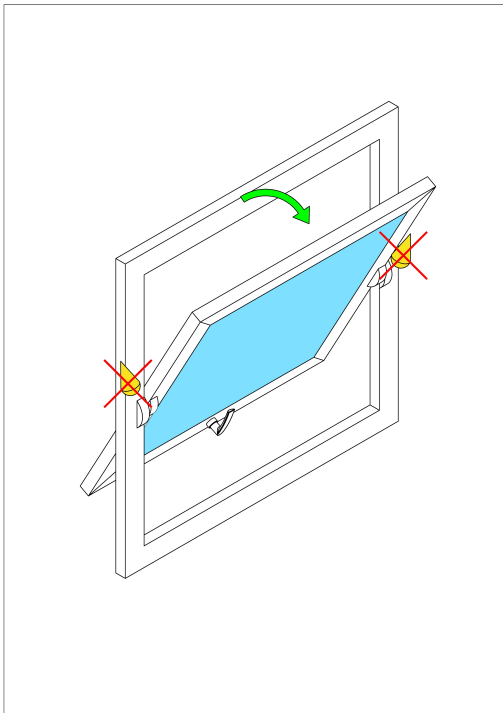
b) Oliwienie rozwórki

1



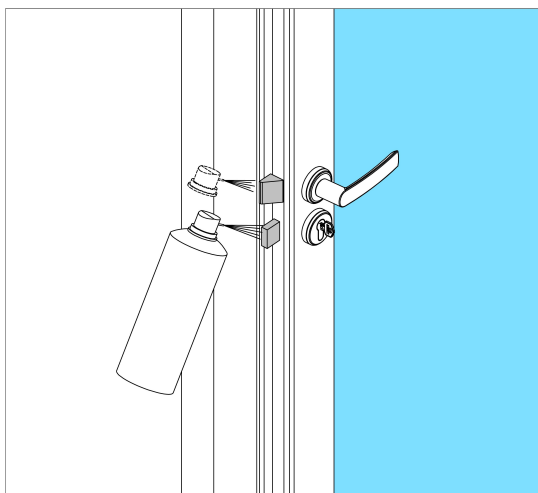


Niedopuszczalne jest smarowanie zarówno listew okuciowych jak i ich prowadnic i prowadnicy narożnej.



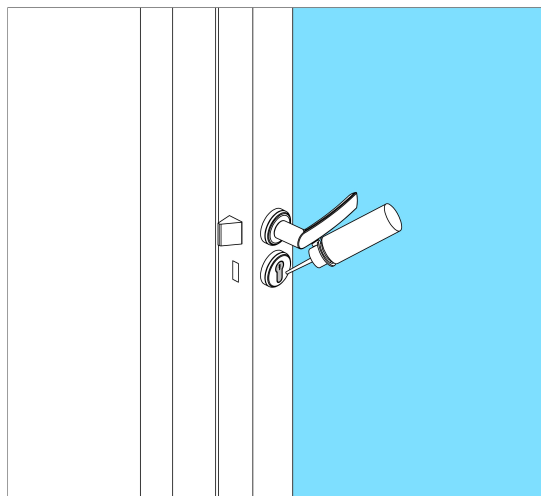
Niedopuszczalne jest smarowanie ani oliwienie łożysk okien obrotowych, gdyż są one wyposażone w hamulce, których zadaniem jest utrzymanie skrzydła w pozycji „otwarte”.

5.5.5 Rygiel i zapadka zamka drzwi



Rygiel oraz zapadkę zamka drzwi należy odpowiednio nasmarować. Przed smarowaniem należy wysunąć rygiel zamka przez przekręcenie klucza w zamku na pozycję „zamknięte”. Natomiast po smarowaniu należy rygiel ten schować, przekręcając klucz w zamku na pozycję „otwarte”.

5.5.6 Wkładka zamka drzwi



Wkładka zamka może być smarowana tylko i wyłącznie za pomocą proszku grafitowego.

Do pielęgnacji i konserwacji elementów okien proponujemy komplet **COSMOKLAR - WARTUNG - SET** firmy **WEISS** zawierający mleczko czyszczące - pielęgnacyjne, sztyft do pielęgnacji gumy oraz olej do okuć.

6.0 Wentylacja

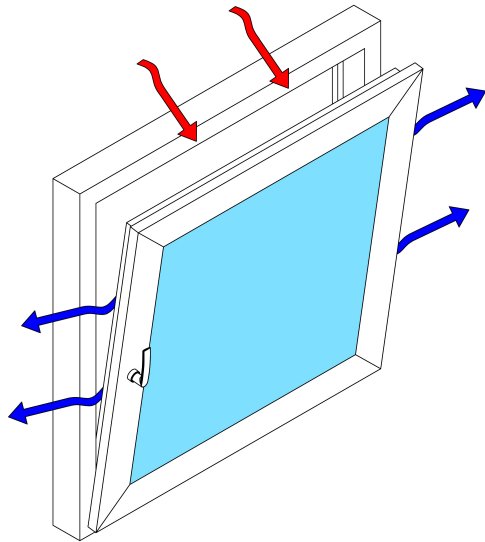
Okna PROCURAL charakteryzują się wysokiej jakości szczelnością, która znacznie ogranicza wymianę powietrza. W pomieszczeniach mieszkalnych możemy zlokalizować wiele źródeł wilgoci i są to między innymi:

- kuchnia i łazienka, w których powstaje para wodna;
- rośliny i ludzie, którzy oddychając wydychają parę wodną;

Powietrze o wysokim zawilgoceniu skrapla się głównie w okolicach okien. Wiąże się to z ryzykiem zawilgocenia ściany, stworzenia się na ścianie pleśni, a w dalszym etapie odpadnięcia tynku.

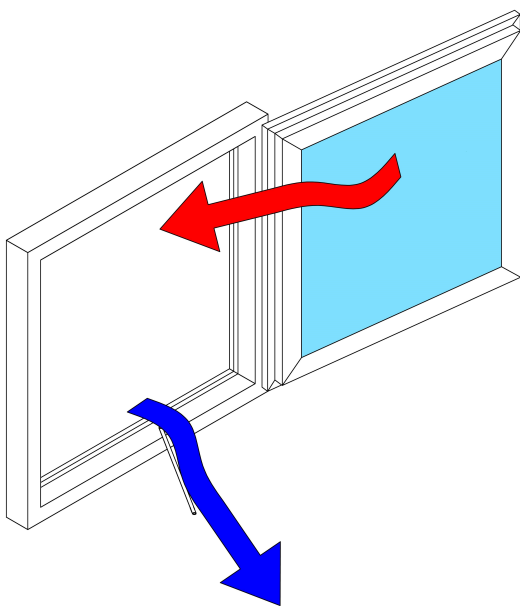
Wskazane jest wietrzenie pomieszczeń możliwie często, cykliczność dostosowując do zastosowania danego pomieszczenia. Jednorazowe wietrzenie nie powinno być krótsze niż 5 minut.

Wskazane jest unikanie w sezonie grzewczym wietrzenia permanentnego, które wiąże się z wysokimi stratami energii i może prowadzić do wygenerowania wysokich kosztów ogrzewania.



Wietrzenie stałe - jedynie poza sezonem
grzewczym

W czasie krótkiego, intensywnego wietrzenia dochodzi do niewielkiego zużycia energii przy równoczesnej wysoce efektywnej wymianie wilgotnego powietrza na świeże. Wilgotność powietrza powraca w ten sposób do normalnego poziomu.



Krótkie wietrzenie intensywne



PROCURAL

aluminium systems